


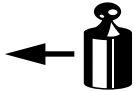

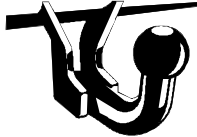

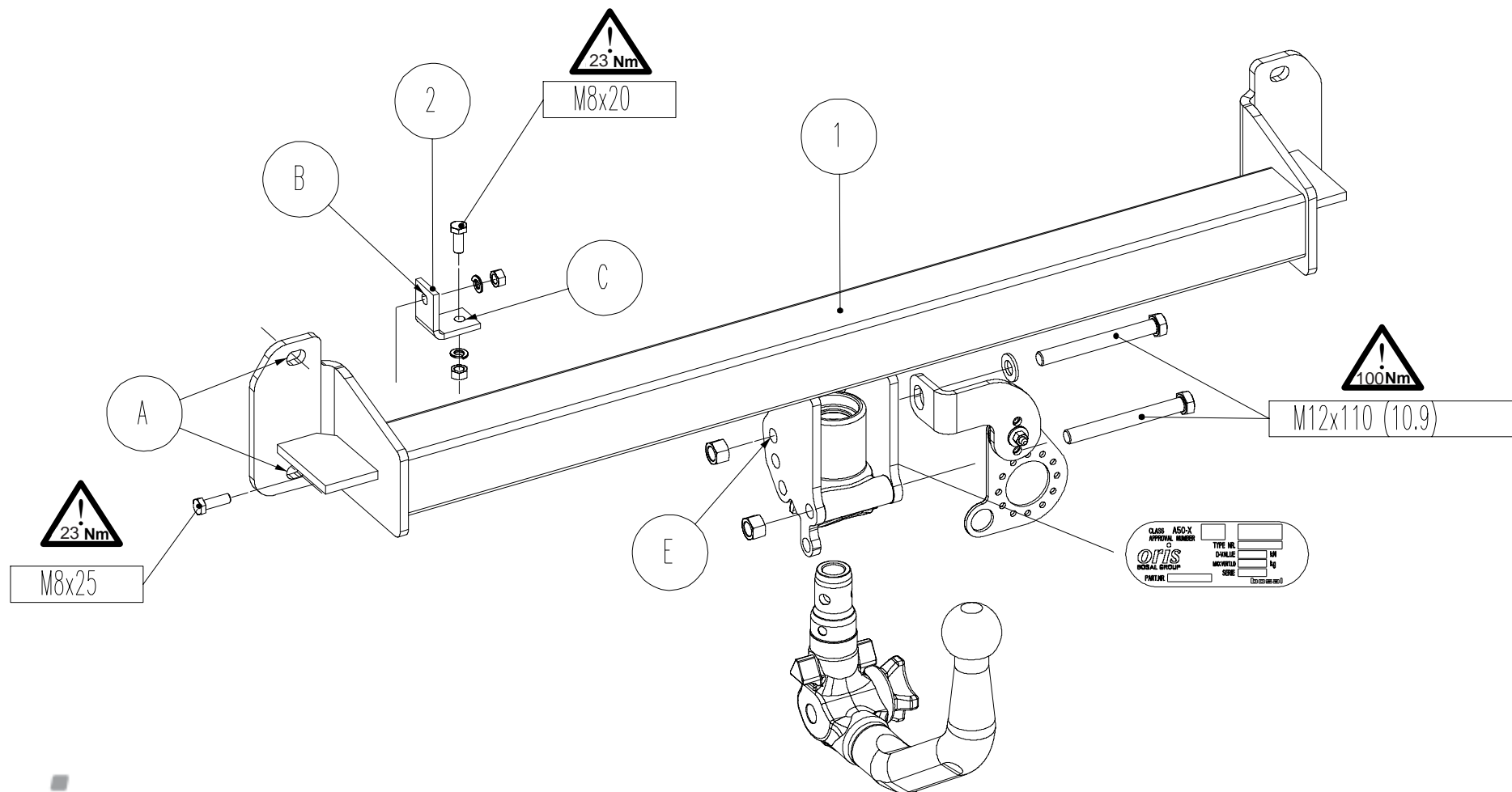
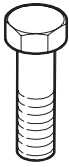

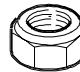




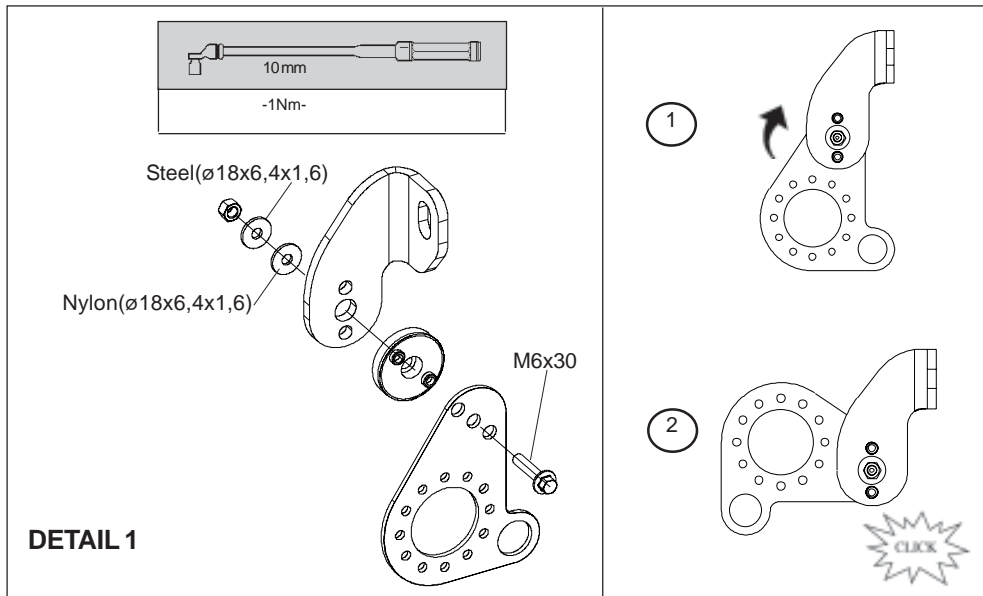
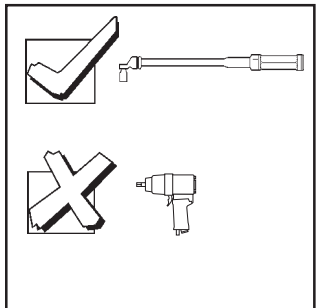
(NL) Montagehandleiding (D) Montageanleitung (GB) Fitting instruction (F) Instruction de montage (E) Instrucciones de montaje (DK) Montagevejledning (N) Monteringsveiledning (S) Monteringshandledning (FIN) Asennusohje (I) Istruzioni di montaggio (CZ) Návod k montáži (PL) Instrukcja montażu (H) Szerelési utasítás	Partnr.: 049033 BMW 5 serie Sedan  2010 →	 EC 94/20 e4 00-4209	 2655 kg	 2200 kg	 100 kg	D waarde value Wert valeur 11,8 kN	 (c) BOSAL Plant 34 Date: 03-12-2010 Rev. nr. 01
	BMW 5 serie GT  2010 → Ball code: 99 4071-4882						



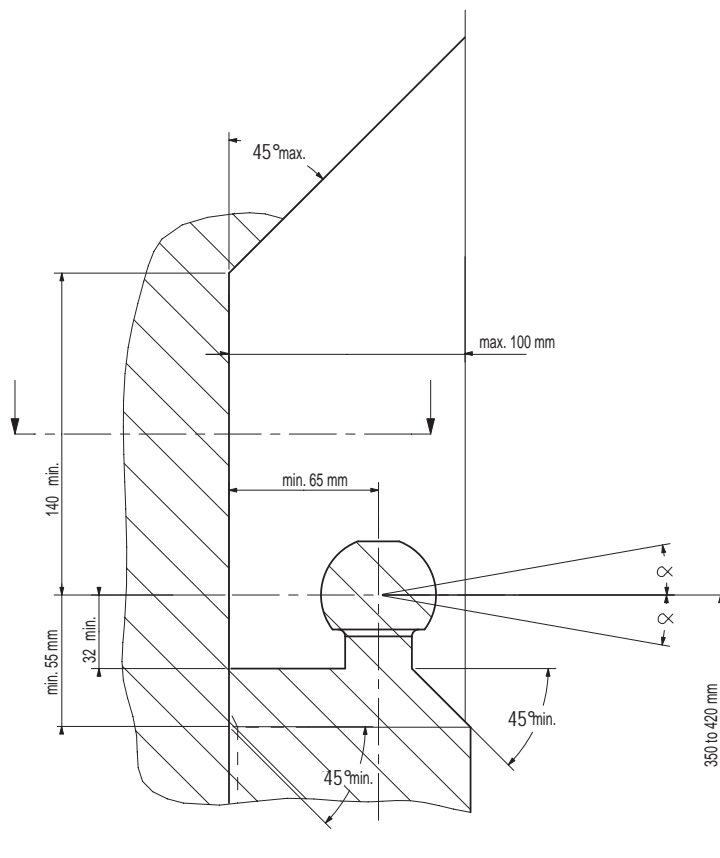
Meegeleverde onderdelen	Medfølgende komponenter	Componenti forniti a corredo
Mitgelieferte Befestigungsteile	Vedlagt festemateriell	Dodané upevňovací díly
Provided parts	Medföljande komponenter	Dostarczone części wymienn
Materiel de fixation joint	Mukana tulevat osat	Általunk biztosított alkatrészek
Piezas incluidas		

bolt	size	Quality	Quantity	Spanner
	M12x110	10.9	2	19
	M 8x25	8.8	2	13
	M 8x20	8.8	2	13

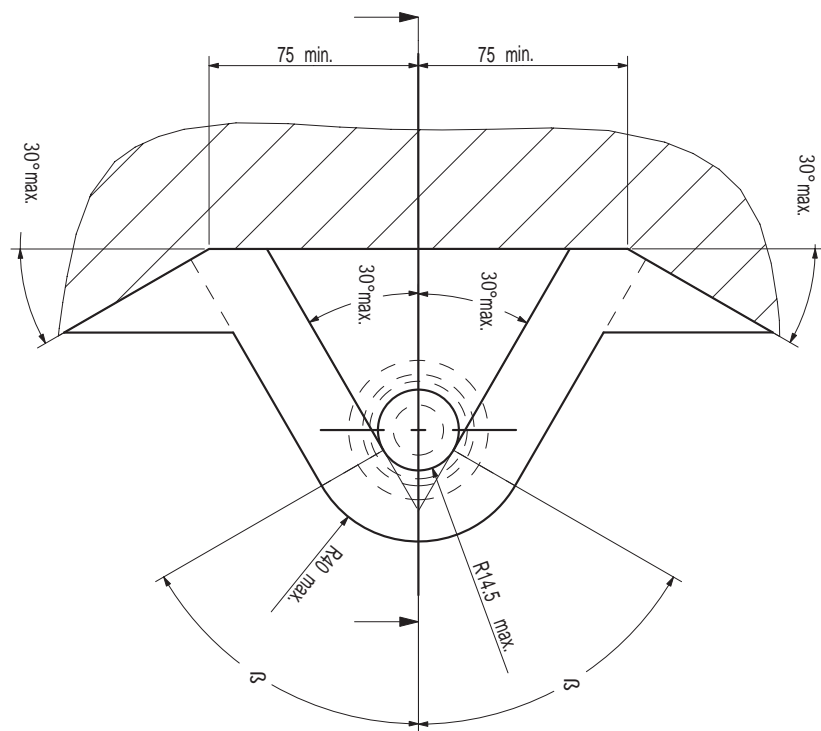
	4x M 8		2x M12
	1x A13		4x A 8



- (NL) De tussenruimte conform supplement VII, afbeelding 30 van de richtlijn 94/20/EG moet in acht worden genomen.
- (D) Der Freiraum nach Anhang VII, Abbildung 30 der Richtlinie 94/20/EG ist zu gewährleisten.
- (GB) The clearance specified in appendix VII, diagram 30 of guideline 94/20/EC must be guaranteed.
- (F) La zone de dégagement doit être garantie conformément à l'annexe VII, illustration 30 de la directive 94/20/CE.
- (E) Debe garantizarse el espacio libre, conforme al anexo VII, figura 30 de la directiva comunitaria CE/94/20.
- (DK) Frirummet skal overholdes iht. bilag VII, fig. 30 i direktiv 94/20/EU.
- (N) Frirommet etter tillegg VII, figur 30 i direktiv 94/20/EEC skal overholdes.
- (S) Spelrummet enligt bilaga VII, figur 30 i riktlinje 94/20/EG skall garanteras.
- (FIN) Vapaa tila on taattava direktiivin 94/20/EY liitteessä VII, kuvan 30 mukaisesti.
- (I) Deve essere garantito lo spazio libero secondo l'allegato VII, figura 30 della direttiva 94/20/CE.
- (CZ) Volný prostor ve smyslu Přílohy VII, obr. 30 Směrnice č. 94/20/ES musí být zaručen.
- (PL) Należy zagwarantować wolną wysokość określoną na rysunku nr 30 dyrektywy 94/20/WE zawartej w załączniku nr VII.
- (H) A 94/20/EK irányelv VII. mellékletében, a 30. ábrán a vonógömb elhelyezése számára előírt szabad tér-adatokat biztosítani kell.



(NL) bij toelaatbaar totaal gewicht van het voertuig
 (D) bei zulässigem Gesamtgewicht des Fahrzeuges
 (GB) at laden weight of the vehicle
 (F) pour poids total en charge autorisé du véhicule
 (E) con peso total autorizado del vehículo
 (DK) ved tilladt samlet vægt for køretøjet
 (N) ved kjørteøyets tillatte totalvekt
 (S) vid fordonets tillåtna totalvikt
 (FIN) ajoneuvon suurimalla sallitulla kokonaispainolla
 (I) per un peso complessivo ammesso del veicolo
 (CZ) při celkové přípustné hmotnosti vozidla
 (PL) w przypadku największej dozwolonej masy całkowitej
 (H) rakománnyal terhelhet járműsúly esetén.



NL Voor het gebruik van deze trekhaak zijn de specificaties van de voertuigfabrikant met betrekking tot het maximale trekgewicht en de kogeldruk bindend. Raadpleeg Uw dealer voor het maximale trekgewicht wat Uw auto mag trekken, hierbij mogen de specificaties van deze trekhaak niet overschreden worden.

Overbelasting (overschrijding van de specificaties) van deze trekhaak kan leiden tot ernstige schade aan het voertuig en/of een breuk van de trekhaak.

In het uiterste geval kan een dergelijk overbelasting leiden tot het losraken van de rijdende aanhanger, caravan of fietsendrager. Dit kan vervolgens op zijn beurt mogelijk een zwaar of dodelijk letsel toebrengen aan personen in de directe omgeving van de aanhanger, caravan of fietsendrager

Bosal kan niet aansprakelijk worden gesteld voor enig gebrek in het product zoals veroorzaakt door de schuld of door welk onoordeelkundig gebruik (o.a. overbelasting) ook van de gebruiker of een persoon voor wie hij aansprakelijk is (sect. 185, art. 2 N.B.W.).

Formule t.b.v. bepaling van de D-waarde:

$$\frac{\text{max. aanhangwagengewicht (kg)} \times \text{max. voertuiggewicht (kg)} \times 9,81}{\text{max. aanhangwagengewicht (kg)} + \text{max. voertuiggewicht (kg)} + 1000} = D \text{ (kN)}$$

De door de voertuigfabrikant standaard toegestane bevestigingspunten zijn aangehouden.

Nationale richtlijnen betreffende de montagegoedkeuring moeten in acht worden genomen.

Deze montage- en gebruikshandleiding dient aan de voertuigdocumenten te worden toegevoegd.

Al onze producten worden gecontroleerd op compleetheid middels een weegcontrole systeem.

Reclamaties met betrekking tot ontbrekende delen kunnen alleen geaccepteerd worden indien deze gewichtscontrole sticker kan worden getoond.

Het is noodzakelijk om na ca. 1000 km gebruik de boutverbindingen na te trekken (volgens gegeven aanhaalmomenten).

D Im Falle der Benutzung einer Anhängervorrichtung sind die Vorschriften des Herstellers bezüglich der erlaubten maximalen Zuglast und der maximalen senkrechten Kugelbelastung unbedingt einzuhalten. Fragen Sie Ihren Fahrzeughersteller/lokalen Händler, wie groß die maximale Zuglast Ihres Autos ist. Es ist verboten, die Vorschriften bezüglich der Anhängervorrichtung zu übertreten.

Die Überlastung der Anhängervorrichtung (bzw. das Missachten der Vorschriften) kann zu schweren Schädigungen des Fahrzeugs und/oder der Anhängervorrichtung führen.

Eine solche Überlastung kann im Extremfall das Losreißen der gezogenen Einrichtung, also des Anhängers, des Wohnwagens oder der Fahrradhalterung zur Folge haben. Dieses kann wiederum zu schweren oder tödlichen Verletzungen der sich im ziehenden Fahrzeug befindlichen Personen und/oder sich auf dem Gelände aufhaltenden Unschuldigen führen.

Bosal kann nicht für solche eventuellen Fehler des Produkts zur Verantwortung gezogen werden, die durch falschen oder nicht bestimmungsgemäßen Gebrauch (unter anderem Überlastung) verursacht wurden, entweder durch den Nutzer oder eine Person, für die der Nutzer verantwortlich ist (Artikel 185, Absatz 2 N.B.W.).

Formel für D-Wert Ermittlung:

$$\frac{\text{Max. Anhängelast (kg)} \times \text{Zul. Kfz.-Gesamtgewicht (kg)} \times 9,81}{\text{Max. Anhängelast (kg)} + \text{Zul. Kfz.-Gesamtgewicht (kg)} + 1000} = D \text{ (kN)}$$

Die vom Fahrzeughersteller serienmäßig genehmigten Befestigungspunkte sind eingehalten.

Nationale Richtlinien über die Anbauabnahmen sind zu beachten.

Diese Montage- und Betriebsanleitung ist den Kfz.-Papieren beizufügen.

Bei der Auslieferung wird jedes unserer Produkte mit einem Gewichtskontrollsystem überprüft.

Im Falle fehlender Teile können wir der Bitte nach Nachlieferung nur entsprechen, wenn auch der Aufkleber, der die Gewichtskontrolle bestätigt, mit eingesandt wird.

Nach ca. 1000 km die Bolzenverbindungen, wie angegeben, nachziehen.

- GB** Always refer to the instructions of the vehicle manufacturer relating to the maximum Permissible towing weight and the maximum vertical ball loading when using the towbar. Ask your vehicle manufacturer / local dealer about maximum towing weights that apply to your vehicle and do not exceed values permitted for the towbar.

Overloading of the towbar (i.e. non-observance of instructions) may lead to severe damage to either the vehicle and/or the towbar itself.

In extreme cases overloading the towbar could result in the premature decoupling of the equipment being towed, whether that be a trailer, box, caravan or bicycle carrier. As a result this could also cause severe or fatal injuries to persons either within the towing vehicle and/or innocent bystanders in the area at that time.

Bosal may not be held responsible for any defect of the product caused by improper use or use other than the intended use (including overloading) by the user or any person for whom the user is responsible (Article 185(2) of N.B.W.).

Formula for D-Value:

$$\frac{\text{Max. trailerweight (kg)} \times \text{Max. permissible weight towing vehicle (kg)}}{\text{Max. trailerweight (kg)} + \text{Max. permissible weight towing vehicle (kg)}} \times \frac{9.81}{1000} = D \text{ (kN)}$$

The fixing points specified as standard must be observed.

National guidelines concerning official approval of accessories must be observed.

These installation and operating instructions must be enclosed with the vehicle papers.

All our products are controlled upon dispatch with a weight control system. In the case of missing parts we can only accept a request of replacement with the weight control sticker.

After about 1000 km use, re-tighten the bolts and nuts to the specified torque.

- F** Pour l'utilisation de l'attelage les instructions du constructeur du véhicule concernant le poids tracté maximum et la charge verticale maximale de la boule de l'attelage doivent être observées obligatoirement. Demander au vendeur / distributeur local du véhicule quel est le poids maximal tractable par votre véhicule et il est également interdit d'excéder les valeurs admissibles par l'attelage.

La surcharge de l'attelage (c'est-à-dire l'inobservation des règles) peut endommager sérieusement le véhicule et/ou l'attelage.

La conséquence d'une telle surcharge pourrait être la libération inattendue de l'équipement tracté, donc de la remorque ou du support de bicyclette. Une telle libération inattendue peut causer des blessures graves ou des blessures mortelles aux personnes se trouvant dans le véhicule tracteur et/ou aux passants innocents se trouvant sur les lieux.

Bosal ne saurait être retenu responsable de dommages causés par un usage incorrect ou par un usage différent de celui prévu (par exemple la surcharge), que ce soit par l'utilisateur lui-même ou par tout autre personne dont l'utilisateur est responsable (Point 2 de l'Article 185 de N.B.W.).

Formule pour le calcul de la valeur D:

$$\frac{\text{Poids max. de remorque (kg)} \times \text{Max. poids permissible du véhicule tracteur (kg)}}{\text{Poids max. de remorque (kg)} + \text{Max. poids permissible du véhicule tracteur (kg)}} \times \frac{9.81}{1000} = D \text{ (kN)}$$

Les points de fixations définis comme homologués doivent être observés.

Les recommandations nationales concernant l'approbation officielle des accessoires doivent être prises en considération.

Ces instructions de montage et d'opération doivent être jointes aux documents du véhicule.

Lors de la livraison, nous contrôlons tous nos produits par pesage de l'attelage. Dans le cas de pièce manquante, nous ne pouvons accepter une demande de supplément qu'avec l'étiquette certifiant le contrôle du poids.

Après 1000 km de traction, resserrer toute la boulonnerie aux couples prescrits.

- Ⓔ En caso de utilizar gancho de remolque, hay que observar obligatoriamente las prescripciones del fabricante del vehículo referentes al peso máximo permitido de remolque y la carga máxima vertical de la bola. Pregunte al comerciante de la marca/comerciante local de que cuánto es el peso remolcable máximo de su auto y no traspase los valores permitidos en las prescripciones referentes al gancho de remolque.

La sobrecarga del gancho de remolque (o sea la violación de las prescripciones) puede conllevar a un daño grave del vehículo y/o del gancho de remolque.

Este tipo de sobrecarga en casos extremos puede traer como resultado el desprendimiento del dispositivo remolcado, o sea del carro de remolque, de la caravana, o del portabicicletas. Y esto puede ocasionar lesiones graves o mortales a las personas que están en el vehículo remolcador y/o a las personas inocentes que están en el área.

Bosal no asume responsabilidad de ningún tipo por error eventual del producto causado por uso incorrecto o por no usarlo a lo que fue destinado (incluido la sobrecarga), tanto por parte del usuario como de cualquiera persona bajo su responsabilidad (párrafo 2 del artículo 185 del N.B.W.).

Fórmula para el cálculo del valor D:

$$\frac{\text{Peso máximo del coche del remolque (Kg)} \times \text{Peso máximo permitido del vehículo remolcador (Kg)} \times 9,81}{\text{Peso máximo del coche del remolque (Kg)} + \text{Peso máximo permitido del vehículo remolcador (Kg)}} = D(\text{kN})$$

Hay que tener en cuenta las prescripciones de los puntos de fijación estandarizado determinado.

Hay que tener en cuenta las directivas nacionales referentes a la autorización oficial de los accesorios.

A las instrucciones de instalación y de funcionamiento hay que adjuntarlo a los papeles del vehículo.

En el transporte controlamos todos nuestros productos en un sistema de control de peso.

En el caso de accesorios faltantes el pedido referente a su reemplazo sólo lo podemos aceptar conjunto con la presentación de la etiqueta adhesiva certificante del control de peso.

Cada 1000 km de uso es necesario comprobar las conexiones del perno (según los pares de apriete dados).

- Ⓕ Producentens forskrifter om maksimal tilladt trækvægt og maksimal vertikal belastning skal overholdes. Spørg bilproducenten/den lokale forhandler om den maksimale trækvægt, der gælder for Deres køretøj. De tilladte værdier for anhængertrækket må ikke overskrides.”

Overbelastning af trækkrogen (dvs. ikke-overholdelse af instruktionerne) kan føre til alvorlige skader på enten køretøjet og/eller selve trækkrogen.

I ekstreme tilfælde kan overbelastning af trækkrogen medføre for tidlig afkobling af det bugserede udstyr, f.eks. trailer, kasse, campingvogn eller cykelholder. Dette kan også forårsage alvorlige eller dødelige kvæstelser for personer, der opholder sig enten i det bugserende køretøj og/eller uskyldige tilskuere i området på det pågældende tidspunkt.

Bosal kan ikke holdes ansvarlig for eventuelle fejl i produktet, der opstår som følge af forkert eller anden uhensigtsmæssig brug (inkl. overbelastning) af brugeren eller enhver person, som brugeren er ansvarlig for (artikel 185 (2) i NBW)

Formel for beregning af D-værdien:

$$\frac{\text{Max. anhængervægt (kg)} \times \text{max. tilladte vægt af trækkøretøjet (kg)} \times 9,81}{\text{Max. anhængervægt (kg)} + \text{max. tilladte vægt af trækkøretøjet (kg)}} = D (\text{kN})$$

De som standard angivne fastgørelsespunkter skal overholdes.

De officielle nationale retningslinier vedr. tilladelser skal overholdes.

Disse monterings- og driftsinstruktioner skal vedlægges køretøjets officielle dokumenter.

Ved afsendelse kontrollerer vi alle vores produkter med vægtkontrolsystem. Rekvirering af manglende reservedele kan kun accepteres ved fremvisning af kontrolsedlen fra vægtkontrolsystemet.

Det er nødvendigt at efterspænde møtrikkerne efter ca. 1000 km.

- Ⓝ Ved anvendelse av tilhengerfestet skal det tas hensyn til kjøretøyfabrikantens forskrifter vedrørende maksimal tauevekt og maksimalt vertikalt kulevekt. Spør fabrikanten / merkeforhandleren om den maksimale tauevekten. Det er forbudt å overskride forskriftene vedrørende tilhengerfestet.

Overbelastning av tilhengervekt (eller forsømming av forskriftene) kan føre til alvorlige skader av kjøretøyet og/eller tilhengerfestet.

I ekstreme tilfeller kan overbelastning resultere i at det tauete anlegget, altså trailer, campinavn eller sykkeltrailer løsrives fra kjøretøyet. Og dette kan føre til alvorlige eller dødlige skader til personer sittende i den tauende bilen og/eller andre uskyldige personer som oppholder seg i nærheten.

Bosal kan ikke holdes ansvarlig for eventuelle produkfeil som framstår ifølge uriktig bruk (blant annet overbelastning) av brukeren eller an annen persom som brukeren ar ansvarlig for (artikkel 185 (2) i N.B.W.).

Formel for D-verdien:

$$\frac{\text{Maks tilhengervekt (kg)} \times \text{Maks. tillatt vekt for slepebilen (kg)}}{\text{Maks tilhengervekt (kg)} + \text{Maks. tillatt vekt for slepebilen (kg)}} \times \frac{9.81}{1000} = D \text{ (kN)}$$

Det skal tas hensyn til festepunktene angitt som standard.

Det skal tas hensyn til nasjonale retningslinjer som gjelder offisiell godkjenning av tilbehør.

Disse monterings- og driftsveiledninger skal vedlegges kjøretøyet dokumentasjon.

Ved transporten er alle våre produkter kontrollert ved hjelp av vektkontroll-systemet. I tilfelle manglende bestanddeler er erstatningen bare mulig ved framvisning av etiketten som attesterer vektkontrollen.

Det er nødvendig å etterstramme alle bolter etter ca. 1000 km (i henhold til de oppgitte tiltrekningsmomentene).

- Ⓞ Kontrollera alltid anvisningarna av fordonets tillverkare beträffande om den maximala tillåtna vikt av släpvagnen, samt maximala tillåtliga vertikala vikt på kulan vid användning av dragkroken. Fråga fordonets tillverkaren / den lokala återförsäljare om dom maximala dragvikterna som gäller för ditt fordon, och inte överstiga dom här värden, som är tillåtna för dragkroken.

Överbelastningen av dragkroken (dvs. att man inte följer tillverkarens instruktioner) kan leda till allvarliga skador av fordonet och/eller dragkroken.

I extrema fall, kan överbelastningen av dragkroken leda till att utrustningen som bogseras, oavsett om det är en släpvagn, en låda, en husvagn eller en cykelhållare lossnar. Som ett resultat kan detta också orsaka allvarliga eller dödliga skador på personer.

Bosal kan inte hållas ansvarig för eventuella fel på produkten, som orsakats av felaktig användning, eller annan användning än den avsedda användningen (inklusive överlastning) av användaren, eller någon person för vilken användaren är ansvarig (artikel 185 (2) av N.B.W)).

Formeln för D-värdens beräkningen:

$$\frac{\text{Max. vikt av släpvagnen (kg)} \times \text{Totalvikt av fordonet (kg)}}{\text{Max. vikt av släpvagnen (kg)} + \text{Totalvikt av fordonet (kg)}} \times \frac{9.81}{1000} = D \text{ (kN)}$$

Dom monteringspunkterna, som är föreskrivna som standard, måste bibehållas.

Dom nationala riktlinjerna, angående officiell tillåtelse av tillbehör, måste bibehållas.

Dessa monterings- och användningsinstruktioner måste bifogas i fordonens dokumenten.

Innan leverans kontrollerar vi alla våra produkter med hjälp av ett viktkontrollsystem. I fall av frånvarande beståndsdelarna, kan vi endast acceptera önskingar om ersättning, om du framvisar etiketten, som intygar viktkontrollen.

Det är nödvändigt att dra åt bultarna igen efter ungefär 1000 km körning (enligt angivna momentangivelser).

(FIN) Vetokoukkua käyttäessä on noudatettava auton valmistajan ohjeet koskien suurinta sallittua vedettyä painoa ja suurinta pystysuoraa kuulankantavuutta. Kysy myyjältäsi paljonko sinun autosi suurin sallittu vedetty paino on, äläkä rasita vetokoukkua enemmän kuin sallittu.

Vetokoukun ylläily, (eli asetusten rikkominen) johtaa auton ja/tai vetokoukun vakavaan vaurioon.

Ääritapauksessa ylläily saattaa johtaa laitteen, eli perävaunun, asuntovaunun tai pyöränsaaleikon irrottautumiseen. Tämä saattaa aiheuttaa vakavan loukkaantumisen tai jopa kuoleman vetoautossa oleville henkilöille ja/tai alueella oleville syyttömille henkilöille.

Bosalia ei voi syyttää tuotteen sellaisista mahdollisista vioista, jotka aiheutti epänormaali tai asiaton käyttö (muun muassa ylläily), joko käyttäjän tai sellaisen henkilön toimesta josta käyttäjä on vastuussa (N.B.W. pykälä 185.alio 2.).

Ajo-ominaisuuksien kannalta on noudatettava ajoneuvon valmistajan määräyksiä koskien perävaunun rasiitusta ja hinaajan painoa. Katso hinattavan perävaunun enimmäispaino käsikirjasta tai auton rekisteriotteesta; vetokoukkua koskevia arvoja ei saa ylittää.

Laskelma D-määrän määrittelymiseen:

$$\frac{\text{Perävaunun enimmäispaino (kg)} \times \text{Hinaavan ajoneuvon sallittu enimmäispaino (kg)}}{\text{Perävaunun enimmäispaino (kg)} + \text{Hinaavan ajoneuvon sallittu enimmäispaino (kg)}} \times \frac{9,81}{1000} = D \text{ (kN)}$$

Standardina noudatettava määriteltyjä kiinnityskohtia.

Asennuksessa on noudatettava virallisia lisävarusteiden asennusta koskevia määräyksiä.

Asennus ja huolto-ohjeet on hyvä tallettaa ajoneuvon asiakirjoihin.

Toimituksen yhteydessä kaikki tuotteemme tarkistetaan painontarkistusjärjestelmällä. Osien puuttuessa korvauspyyntö otetaan vastaan vain painontarkistuksen todistavan tarran esittämisen jälkeen.

Tuhannen kilometrin jälkeen kiristys on tarkistettava.

(I) Quando si usa il dispositivo di traino fare sempre riferimento alle istruzioni del costruttore dell'autoveicolo per quanto riguarda il peso massimo rimorchiabile ed il peso massimo verticale sulla sfera. Informarsi presso il costruttore del veicolo o presso il suo distributore locale sul peso massimo rimorchiabile del vostro veicolo e non superare i valori ammessi per il dispositivo di traino.

Sovraccaricare il dispositivo di traino (o non osservare le istruzioni) può danneggiare il veicolo e/o il dispositivo stesso.

In casi estremi il sovraccarico del dispositivo di traino può portare allo sganciamento del traino (rimorchio, caravan o portabiciclette), con la conseguenza di causare gravi danni alle persone trasportate e/o alle persone che potrebbero trovarsi nell'area circostante in quel momento.

La Bosal non può essere ritenuta responsabile per i danni causati da un uso diverso o improprio del dispositivo di traino (incluso il sovraccarico) da parte dell'utente o di persona per la quale l'utente è responsabile (Articolo 185(2) dell' N.B.W.).

Formula per il calcolo del valore D:

$$\frac{\text{peso massimo rimorchio (kg)} \times \text{peso massimo permesso veicolo rimorchiatore (kg)}}{\text{peso massimo rimorchio (kg)} + \text{peso massimo permesso veicolo rimorchiatore (kg)}} \times \frac{9,81}{1000} = D \text{ (kN)}$$

Le prescrizioni sui punti di fissaggio definiti dal costruttore del veicolo sono rispettate.

Le norme nazionali per l'omologazione dei dispositivi di traino montati sui veicoli debbono essere rispettate.

Le istruzioni di montaggio e di utilizzo del dispositivo di traino devono essere allegate ai documenti del veicolo.

Tutti i nostri prodotti sono controllati al momento della spedizione con un sistema di controllo peso.

In caso di parti mancanti si accettano richieste di sostituzione esclusivamente con l'etichetta di controllo peso.

Verificare il serraggio di tutti i bulloni dopo i primi 1000 Km. di traino.

CZ Při používání tažného zařízení vždy dodržujte pokyny výrobce vozidla vztahující se na maximální přípustnou hmotnost soupravy a maximální vertikální zatížení tažné koule.

Informujte se u výrobce/prodejce o maximální hmotnosti nákladu taženého Vaším vozidlem a nikdy nepřekračujte hodnoty přípustné pro tažné zařízení.

Přetížení tažného zařízení (tj. nedodržování předpisů) může vést k těžkým škodám buď na vozidle a/nebo na tažném zařízení.

V extrémních případech může takové přetížení vést k odtržení taženého přívěsu (nákladního nebo obytného), nebo nosiče jízdních kol. To by mohlo také způsobit vážné nebo smrtelné zranění osob, ať už v tažném vozidle a/nebo mezi kolemjdoucími.

Firma Bosal nenese odpovědnost za případné vady výrobku způsobené jeho nesprávným použitím nebo použitím na jiné, než určené účely (včetně přetížení), uživatelem nebo osobou, za kterou je zodpovědný uživatel (čl. 185 (2) NBW)).

Vzorec pro výpočet hodnoty D:

$$\frac{\text{Max. hmotnost přívěsu (kg)} \times \text{Max. přípustná celková hmotnost vozidla (kg)}}{\text{Max. hmotnost přívěsu (kg)} + \text{Max. přípustná celková hmotnost vozidla (kg)}} \times \frac{9,81}{1000} = D \text{ (kN)}$$

Standardně předepsané body zakotvení se musí dodržet.

Musí se dodržet předpisy daného národního nařízení ohledně úředního povolení doplňků.

Tyto předpisy instalace a provozu musí být v každém případě připojené k dokumentům vozidla.

Při dodávce jsou všechny naše výrobky kontrolované systémem pro kontrolu váhy. V případě doplnění chybějícího náhradního dílu, Vaši žádost na dodávku máme možnost přijmout pouze po prokázání nálepky o potvrzení kontroly váhy.

Po ujetí zhruba 1000 km je nutno zkontrolovat a dotáhnout všechny šrouby a matice na výše uvedené hodnoty utahovacího momentu.

PL W przypadku używania haka holowniczego należy zachować wymagania producenta dotyczące dopuszczalnej masy holowanej przyczepek i maksymalnego pionowego obciążenia zaczepu kulistego. Należy poinformować się u swojego dealera samochodu ile wynosi maksymalna masa holowanej przyczepek i nie wolno przekroczyć podanych wartości dotyczących haka holowniczego.

Przeciążenie haka holowniczego (czyli naruszenie przepisów) może spowodować poważne uszkodzenie pojazdu i/lub haka.

W skrajnych przypadkach takie przeciążenie może spowodować uwolnienie się holowanego sprzętu, czyli przyczepek, przyczepek kempingowej, lub bagażnika rowerowego. Może to stać się przyczyną poważnych lub śmiertelnych obrażeń osób znajdujących się w holującym pojeździe i/lub przypadkowych niewinnych osób przebywających w pobliżu.

Bosal nie ponosi odpowiedzialności za jakiegokolwiek błędy w produkcji, spowodowane nieprawidłowym lub niewłaściwym użyciem (w tym przeciążeniem) haka przez użytkownika lub osoby, za które użytkownik jest odpowiedzialny (N.B.W. artykuł 185. ustęp 2.).

Wzór obliczania wartości D:

$$\frac{\text{Maks. ciężar przyczepek (kg)} \times \text{największa dozwolona masa całkowita pojazdu holującego (kg)}}{\text{Maks. ciężar przyczepek (kg)} + \text{największa dozwolona masa całkowita pojazdu holującego (kg)}} \times \frac{9,81}{1000} = D \text{ (kN)}$$

Należy zachować standardowo przypisane punkty mocowania.

Należy przestrzegać krajowych norm w zakresie pozwoleń na akcesoria.

Niniejszą instrukcję montażu należy dołączyć do dokumentów pojazdu.

Podczas transportu wszystkie produkty sprawdzamy za pomocą systemu kontroli ciężaru.

Prośby dotyczące uzupełnienia brakujących części przyjmujemy za okazaniem winiety potwierdzającej kontrolę ciężaru.

Po przejechaniu około 1000 km należy ponownie dokręcić śruby i nakrętki odpowiednim momentem.

- (H) A vonóhorog használata esetén a jármű gyártójának a megengedett maximális vontatott súlyra és a maximális függőleges gömbterhelésre vonatkozó előírásait kötelezően be kell tartani. Kérdezze meg gépjármű-kereskedőjét/helyi forgalmazóját, mennyi az Ön autója által maximálisan vontatható súly és ilyenkor a vonóhorogra vonatkozó előírásokat tilos túllépni.

A vonóhorog túlterhelése (vagyis az előírások megszegése) a gépjármű és/vagy a vonóhorog súlyos károsodásához vezethet.

Egy ilyen túlterhelés szélsőséges esetben a vontatott berendezést, tehát az utánfutó, lakókocsi vagy kerékpártartó elszabadulását eredményezheti. Ez pedig súlyos vagy halálos kimenetelű sérülést okozhat a vontató járműben tartózkodó személyeknek és/vagy a területen tartózkodó véletlen nézelődőknek.

A Bosal nem vonható felelősségre a termék olyan esetleges hibáiért, amelyeket helytelen vagy nem rendeltetésszerű használat okozott (többek között túlterhelés), akár a felhasználó, akár olyan személy részéről, akiért a felhasználó felelősséggel tartozik (N.B.W. 185. Cikk 2. bek.).

A jármű gyártója által a vontatásra, és a függőleges terhelésre vonatkozóan közölt specifikációnak a jármű menettulajdonságai szempontjából döntő jelentősége van. A gépkocsijához kapcsolható utánfutó maximális súlyát illetően lapozza fel az autó felhasználói kézikönyvét, illetve típusengedélyét.

A vontatószerkezetre megadott értékeket nem szabad túllépni.

A D-érték számításához használt képlet:

$$\frac{\text{Az utánfutó max. súlya (kg)} \times \text{a vontató jármű megengedett maximális súlya (kg)} \times 9,81}{\text{Az utánfutó max. súlya (kg)} + \text{a vontató jármű megengedett maximális súlya (kg)} \times 1000} = D \text{ (kN)}$$

A szabványosként meghatározott rögzítési pontoktól eltérni nem lehet.

A tartozékok hatósági jóváhagyására vonatkozó nemzeti irányelveket be kell tartani.

A jelen szerelési és üzemeltetési utasítást csatolni kell a jármű okmányaihoz.

Feladás után valamennyi termékünket súlyellenőrző rendszerrel állítjuk be. Hiányzó alkatrész esetén, csak a súlyellenőrző megtörténtét igazoló matrica ellenében áll módunkban eleget tenni a pótlásra vonatkozó kérésnek.

A csavarokat és a csavaranyákat 1000 kilométerenként, újra kell húzni a megadott nyomatékértékkel.

(NL) 049033 MONTAGEHANDLEIDING

1. Meegeleverde onderdelen en bevestigingsmaterialen van de trekhaak verwijderen. Eventueel aanwezige kit ter plaatse van de bevestigingspunten verwijderen.

2. Verwijder de bumper:

BMW 5 serie GT

Verwijder de beide kunststof platen aan de zijkanten van de achterlichten (6 kunststof drukkers).

Verwijder de daaronder gelegen bout.

Verwijder 3 bouten in beide wielkasten.

Verwijder de spoiler door deze los te klikken.

Verwijder de 5 schroeven onder de spoiler, waar de bumper aan de binnenbumper bevestigd is.

Verwijder de afdekplaat aan de onderkant van de bumper (2 bouten).

BMW 5 serie Sedan

Verwijder 6 kunststof drukkers en 8 bouten aan de onderkant van de bumper.

Verwijder 3 bouten in beide wielkasten.

Verwijder de achterlicht units:

Verwijder aan de linker- en rechterzijde in de kofferbak de 2 kunststof drukkers van de bekleding.

Vouw de bekleding weg:

De achterlicht units zijn bevestigd met 3 moeren. Verwijder de 2 achterste moeren en draai de 3^e moer alleen los.

3. Maak het uitlaat ophangrubber los van de binnenbumper.
4. Verwijder de binnenbumper (4 moeren). De binnenbumper komt te vervallen, maar de moeren worden nog gebruikt.
5. Bestel bij uw BMW dealer een vervangende afdekplaat voor trekhaken.
6. Monteer de trekhaak "1" bij de gaten "A" met de bestaande moeren M12.
7. Monteer de steuntjes "2" t.p.v. de gaten "B" m.b.v. de bouten M8x25, veerringen en moeren.
8. Monteer de uitlaat ophangbeugel t.p.v. de gaten "C" m.b.v. de bouten M8x20, veerringen en moeren.
9. Monteer de stekkerdoosplaat volgens detail 1.
10. Monteer de kogelbehuizing en de stekkerdoosplaat, inclusief 1 sluitring, t.p.v. gat "E" d.m.v. 2 bouten M12x110(10,9) en stoverborgmoeren.
11. Herplaats de onder punt 2 en 3 verwijderde onderdelen.
12. Zet de trekhaak vast. Hanteer hierbij de aanhaalmomenten zoals aangegeven op pagina 1.

D 049033 MONTAGEANLEITUNG

1. Die Anhängervorrichtung auspacken und die Befestigungsteile auf Vollständigkeit überprüfen.
Im Bereich der Befestigungspunkte den Unterbodenschutz entfernen.
2. Den Stoßfänger entfernen:
BMW 5 serie GT
Die beiden Kunststoffplatten an der Seitenfläche der Rücklichter entfernen (6 Druckknöpfe).
Die darunter befindliche Schraube entfernen.
Die 3 Schrauben in beiden Radschutzkästen entfernen.
Den Spoiler entfernen.
Die 5 Schrauben unter dem Spoiler (wo der Stoßfänger am Innenstoßfänger befestigt ist) entfernen.
Die Abdeckplatte an der Unterseite des Stoßfängers entfernen (2 Schrauben).
BMW Serie Sedan
Die 6 Druckknöpfe und 8 Schrauben an der Unterseite des Stoßfängers entfernen.
Die 3 Schrauben in beiden Radschutzkästen entfernen.
Die Rücklichter entfernen:
Die 2 Druckknöpfe der Verkleidung an der linken und rechten Seite des Kofferraums entfernen.
Die Verkleidung wegschieben:
Die Rücklichter sind mit 3 Muttern befestigt. Die 2 hinteren Muttern entfernen und die 3^e Mutter nur losdrehen.
3. Das Auspuffaufhängegummi von dem Innenstoßfänger lösen.
4. Den Innenstoßfänger entfernen (4 Muttern). Der Innenstoßfänger wird nicht mehr benötigt, aber die Schrauben werden wieder benutzt.
5. Bestellen Sie bei ihren Autohändler eine ersetzende Abdeckplatte für Anhängervorrichtungen.
6. Die Anhängervorrichtung "1" mit den vorhandenen Muttern M12 an den Löchern "A" montieren.
7. Die Stützen "2" mit Schrauben M8x25, Federringen und Muttern an den Löchern "B" montieren.
8. Den Auspuffaufhängebügel mit Schrauben M8x20, Federringen und Muttern montieren.
9. Die Steckdosenhalteplatte gemäß Detail 1 montieren.
10. Die Kugelaufnahme und Steckdosenhalteplatte, zusammen mit 1 Unterlegscheibe am Loch "E", mit 2 Schrauben M12x110(10,9), und selbstsichernden Muttern montieren.
11. Alle in Punkt 2 und 3 entfernten Teile wieder montieren.
12. Die Anhängervorrichtung festziehen. Handhaben Sie hierbei die Anzugsmomente gemäß Seite 1.

GB 049033 FITTING INSTRUCTIONS

1. Unpack the towing bracket and check its contents against the parts list. If necessary, remove the underseal from around the fitting points of the luggage compartment/frame members.
2. Remove the bumper:
BMW 5 serie GT (for UK: Estate/Tourer)
Remove both synthetic plates on the sides of the rear lights (6 push buttons).
Remove the bolt underneath.
Remove 3 bolts in both wheel arches.
Remove the spoiler ('click' system).
Remove the 5 screws under the spoiler (where the bumper is fixed on the inside bumper).
Remove the coverplate on the lowerside of the bumper (2 bolts).
BMW 5 serie Sedan
Remove 6 push buttons and 8 bolts on the lowerside of the bumper.
Remove 3 bolts in both wheel arches.
Remove the rear light units:
Remove the 2 push buttons from covering on the LH and RH side in the boot.
Push aside the covering.
The rear light units are fixed with 3 nuts. Remove the 2 rearmost nuts and only loosen the 3^e bolt.
3. Loosen the exhaust suspension rubber from the inside bumper.
4. Remove the inside bumper (4 nuts). The inside bumper will no longer be used, the nuts will be used again.
5. Order a pre-cut replacement (Partial) bottom skirt for towbars at your dealer.
6. Mount the towbar "1" at the holes "A" using the existing nuts M12.
7. Mount the brackets "2" at the holes "B" using the M8x25 bolts, spring washers and nuts.
8. Mount the exhaust suspension bracket at the holes "C" using the M8x20 bolts, spring washers and nuts.
9. Mount the socket plate as shown in detail 1.
10. Mount the ball housing and socket plate, including 1 plain washer, at hole "E" using 2 M12x110(10,9) bolts and lock nuts.
11. Replace all removed parts mentioned in point 2 and 3.
12. Attach the towbar. Use the tightening tolerances as shown on page 1.

F 049033 DESCRIPTION DU MONTAGE

1. Séparer les différents éléments d'attelage et vérifier le contenu par rapport à la liste de pièces. Si nécessaire, enlever le mastic de protection autour des points de fixation du coffre et des longerons du châssis.
2. Enlever le pare-chocs:
BMW 5 serie GT
Enlever les deux plaques plastiques du côtés des feux arrières (6 boutons-pression).
Enlever le boulon rendu ainsi apparent.
Enlever 3 boulons des deux logements de roue.
Enlever le spoiler.
Enlever les 5 vis sous le spoiler (où le pare-chocs est fixé au pare-chocs intérieur).
Enlever la plaque de protection sous le pare-chocs (2 boulons).
BMW 5 serie Sedan
Enlever 6 boutons-pression et 8 boulons en dessous du pare-chocs.
Enlever 3 boulons des deux logements de roue.
Enlever les feux arrières:
Enlever dans le coffre 2 boutons-pression du revêtement aux côtés gauche et droit.
Pousser le revêtement:
Les feux arrières sont fixés avec 3 écrous. Enlever les 2 écrous arrières et seulement desserrer le 3e écrou.
3. Détacher le caoutchouc de suspension d'échappement du pare-chocs intérieur.
4. Enlever le pare-chocs intérieur (4 écrous). Le pare-chocs intérieur ne sera pas remonté.
5. Commander une plaque de protection de remplacement à votre revendeur agréé.
6. Monter l'attelage "1" au niveau des trous "A" à l'aide des écrous existants M12.
7. Monter les supports "2" au niveau des trous "B" à l'aide des boulons M8x25, des rondelles grower et des écrous.
8. Monter les supports de la suspension d'échappement au niveau des trous "C" à l'aide des boulons M8x20, des rondelles grower et des écrous.
9. Monter le support de prise suivant le détail 1.
10. Monter le support de boule et le support de prise, avec une rondelle plate au niveau du trou "E", à l'aide des 2 boulons M12x110(10,9) et des écrous freins.
11. Remonter toutes les parties enlevées aux points 2 et 3.
12. Fixer l'attelage. Utiliser les couples de serrage conformément à la page 1.

E 049033 INSTRUCCIONES DE MONTAJE

1. Sacar las piezas y el material de sujeción incluidos en el gancho de remolque. Si procede, retirar el pegamento existente en los puntos de sujeción.
2. Quite el parachoques:
BMW 5 serie GT
Quite ambas láminas sintéticas en los laterales de las lámparas posteriores (6 botones a presión).
Quite el tornillo que está debajo del mismo.
Quite 3 tornillos en ambos pasos de las ruedas.
Quite el spoiler (sistema 'clic').
Quite los 5 tornillos debajo del spoiler (donde el parachoques está fijado sobre el parachoques interior).
Quite la lámina de recubrimiento en la parte inferior del parachoques (2 tornillos).
BMW 5 serie Sedan
Quite 6 botones a presión y 8 tornillos en la parte inferior del parachoques.
Quite 3 tornillos en ambos pasos de las ruedas.
Quite las lámparas posteriores:
Quite 2 botones a presión de la parte derecha e izquierda del recubrimiento del portaequipaje.
Aparte a un lado el recubrimiento.
Las lámparas posteriores están fijadas con 3 contratueras. Quite las 2 contratueras posteriores y al tornillo 3e sólo tiene que aflojarlo.
3. Afloje la goma de suspensión del tubo de escape del parachoques interior.
4. Retire el parachoques interior (4 contratueras). El parachoques interior ya no lo vamos a necesitar más, pero las contratueras sí las utilizaremos de nuevo.
5. Para mejor acabado y montaje, solicite al fabricante del vehículo un Spoiler de reemplazo preparado para el gancho de remolque.
6. Monte la barra de remolque "1" a los huecos "A" utilizando las contratueras M12 existentes.
7. Monte los soportes "2" a los huecos "B" utilizando tornillos M8x25, arandelas de fijación y contratueras.
8. Monte el soporte de suspensión del tubo de escape a los huecos "C" utilizando tornillos M8x20, arandelas de fijación y contratueras.
9. Monte el soporte para el Kit Eléctrico según muestra la figura 1.
10. Monte el soporte para la bola de remolque y el soporte para el Kit Eléctrico, incluyendo también una arandela plana en el hueco "E" utilizando para ello 2 tornillos M12x110 (10,9) y las contratueras de seguridad.
11. Restituya todos los accesorios que quitó en los puntos 2 y 3.
12. Fijar el gancho de remolque. Aplicar para eso los pares de apriete según la página 1.

DK 049033 MONTAGEVEJLEDNING

1. Fjern de dele og monteringsmaterialer, der sidder på trækkrogen. Eventuelt kit på fastgørelsespunkterne fjernes.
2. Fjern kofangeren:
BMW 5 serie GT
Fjern begge syntetiske plader på baglygteenhedernes sider (6 trykknapper).
Fjern bolten nedenunder.
Fjern 3 bolte i begge hjulkasser.
Fjern spoileren („click” system).
Fjern 5 skruer under spoileren (hvor kofangeren er fastgjort på inderkofangeren).
Fjern beskyttelsespladen fra kofangerens underside (2 bolte).
BMW 5 serie Sedan
Fjern 6 trykknapper og 8 bolte på kofangerens underside.
Fjern 3 bolte i begge hjulkasser.
Fjern baglygteenhederne:
Fjern de 2 trykknapper fra beklædningen på venstre og højre side i bagagerummet.
Skub beklædningen til side.
Baglygteenhederne er fastgjort med 3 møtrikker. Fjern de 2 bageste møtrikker og løsn kun bolt tredje.
3. Løsn udstødningens gummiophæng fra inderkofangeren.
4. Fjern inderkofangeren (4 møtrikker). Der bliver ikke brug for inderkofangeren fremover, men møtrikkerne skal bruges igen.
5. Bestil en erstatningsbeskyttelsesplade til trækkroge hos Deres forhandler.
6. Monter trækkrog „1” ved hullerne „A” vha. de eksisterende møtrikker M12.
7. Monter beslagene „2” ved hullerne „B” vha. bolte M8x25 inkl. fjederskiver og møtrikker.
8. Monter udstødningsbøjlen ved hullerne „C” vha. bolte M8x20 inkl. fjederskiver og møtrikker.
9. Monter stikdåsepladen ifølge fig. 1.
10. Monter trækkuglehuset og stikdåsepladen inkl. 1 planskive ved hul “E” vha. 2 bolte M12x110 (10,9) og låsemøtrikker.
11. Sæt alle dele på plads, som blev fjernet i punkterne 2 og 3.
12. Fastgør tværvangen. Følg tilspændingsmomenterne på side 1.

N 049033 MONTERINGSVEILEDNING

1. Fjern vedlagte dele og festemateriell fra tilhengerfestet. Fjern eventuelt kitt som måtte befinne seg på festepunktene.
2. Fjern støtfangeren:
BMW 5 serie GT
Fjern begge plastplater fra de bakre lampenes sider (6 knapper).
Fjern bolten som er under det.
Fjern 3 bolter fra begge hjulkasser.
Fjern spoileren (‘klikk’ system).
Fjern de 5 boltene som er under spoileren (der hvor støtfangeren er festet til støtfangerinnlegget).
Fjern dekkeplaten fra undersiden av støtfangeren (2 bolter).
BMW 5 serie Sedan
Fjern 6 knapper og 8 bolter fra undersiden av støtfangeren.
Fjern 3 bolter fra begge hjulkasser.
Fjern de bakre lampene:
Fjern 2 knapper fra dekket i bagasjerommet både på den venstre og høyre siden.
Brett fram dekket.
De bakre lampene er festet ved hjelp av 3 muttere. Fjern de 2 bakerste mutterne og løsne bare på den 3e bolten.
3. Løsne på eksosets gummioppheng fra støtfangerinnlegget.
4. Fjern støtfangerinnlegget (4 muttere). Støtfangerinnlegget trenger du ikke lenger, men mutterne skal brukes senere.
5. Bestill en ekstra dekkeplate til tilhengerfester fra merkeforhandleren.
6. Monter tilhengerfestet „1” ved hullene „A” ved hjelp av de eksisterende M12 mutterne.
7. Monter brakettene „2” ved hullene „B” ved hjelp av M8x25 bolter, sprengskiver og muttere.
8. Monter eksosopphengets brakett ved hullene „C” ved hjelp av M8x20 bolter, sprengskiver og muttere.
9. Monter kontaktholderen i henhold til bilde i detail 1.
10. Monter kuleholderen og kontaktholderen, samt en flat tetningskive ved hullen “E” ved hjelp av 2 stykker M12x110 (10,9) bolter og låsemuttere.
11. Sett alle delene som ble fjernet under punkt 2 og 3 tilbake på plass.
12. Skru fast tilhengerfestet. Bruk de tiltrekningsmomentene som er oppgitt på side 1.

S 049033 MONTERINGSINSTRUKTION

1. Packa upp monteringssatsen och kontrollera innehållet mot detaljbeskrivning. Om det behövs tag bort underredsmassa runt monteringspunkterna i bagageutrymmet och under bilen.
2. Ta bort stötfångaren:
BMW 5 serie GT
Ta bort båda syntetiska skivorna, vid sidorna av baklyktorna (6 tryckknappar).
Ta bort skruven, som finns undertill.
Ta bort dom 3 skruvarna, vid båda hjulhusen.
Ta bort spoileren ('knäppningssystem').
Ta bort dom 5 skruvarna under spoileren (vid det stället, där stötfångaren har monterats på inlägget av stötfångaren).
Ta bort täckskivan, vid den undre delen av stötfångaren (2 skruvar).
BMW 5 serie Sedan
Ta bort dom 6 tryckknapparna. samt dom 8 skruvarna, vid den undre delen av stötfångaren.
Ta bort dom 3 skruvarna, vid båda hjulhusen.
Ta bort baklyktorna:
Ta bort dom 2 tryckknapparna, från beklädningsen, i bagageutrymmet, vid den högra och vänstra sidan.
Skjut beklädningsen åt sidan.
Baklyktorna har monterats med hjälp av dom 3 skruvmutterar. Ta bort dom här 2 skruvmutterarna, som finns längst bakom, och lossa endast skruven 3e.
3. Lossa upphängningen till ljuddämparen, från inlägget av stötfångaren.
4. Ta bort inlägget av stötfångaren (4 skruvmutterarna). Inlägget av stötfångaren kommer ej att användas mer, men skruvmutterarna kommer att återanvändas.
5. Beställ en skyddsplåt för draget hos OE.
6. Montera dragbalken „1”, vid borrhålen „A”, med hjälp av befintliga skruvmutterar M12.
7. Montera vinkeljärnen „2”, vid borrhålen „B”, med hjälp av dom skruvarna M8x25, dom fjädrande underläggen, och skruvmutterarna.
8. Montera upphängnings-vinkeljärnet av ljuddämparen, vid borrhålen „C”, med hjälp av dom skruvarna M8x20, dom fjädrande underläggen, och skruvmutterar.
9. Montera kontakthållaren, enligt markerad på teckningen 1.
10. Montera huset till kulan samt kontakthållaren, inklusive den platta brickan också, vid borrhålen „E”, med hjälp av dom 2 skruvarna M12x110 (10,9), och säkerhets-mutterarna.
11. Placera tillbaka samtliga beståndsdelar, som togs bort vid raderna 2 och 3.
12. Sätt fast dragbalken. Använd härvid åtdragningsmomenten på sidan 1.

FIN 049033 ASENNUSOHJEET

1. Pura vetokoukku pakkauksesta ja tarkista listasta, että kaikki asennuksessa tarvittavat osat löytyvät. Tarvittaessa poista alustansuojaus kiinnityskohdista.
2. Irrota puskuri:
BMW 5 serie GT
Irrota molemmat muovilevyt takavalojen sivuilta (6 painonappia).
Irrota sen alta löytyvä ruuvi.
Irrota 3 ruuvia molemmilta pyöränkaarilta.
Irrota spoileri ('naksauttamis-systeemi').
Irrota 5 ruuvia spoilerin alta (sieltä missä puskuri on kiinnitetty sisäpuiskuriin).
Irrota peitelevy puskurin alta (2 ruuvia).
BMW 5 serie Sedan
Irrota 6 painonappia ja 8 ruuvia puskurin alta.
Irrota 3 ruuvia molemmilta pyöränkaarilta.
Irrota takavalot:
Irrota 2 painonappia peitteestä vasemmalta ja oikealta tavaratilasta.
Työnnä peite syrjään.
Takavalot on kiinnitetty kolmella mutterilla. Irrota 2 taimmaista mutteria ja löysää pelkästään 3e ruuvi.
3. Löysää pakoputken kannatinkumi sisäpuskurista.
4. Irrota sisäpuskuri (4 mutteria). Sisäpuskuria ei enää tarvita, mutterit käytetään uudelleen.
5. Tilaa varapeitelevy myyjältä vetotangolle.
6. Asenna vetotanko „1” reikään „A” käyttäen M12 muttereita.
7. Asenna pidikkeet „2” reikiin „B” käyttäen M8x25 ruuveja, jousialuslevyjä ja muttereita.
8. Asenna pakoputken kannatinpidike reikiin „C” käyttäen M8x20 ruuveja, jousialuslevyjä ja muttereita.
9. Asenna pistorasian pidike kuvan 1 mukaisesti.
10. Asenna vetokuulan kehys ja pistorasian pidike, mukaan lukien yhden litteän aluslevynkin, reikään „E” käyttäen 2 kpl M12x110 ruuveja (lujuusluokka 10,9) ja turvamuttereita.
11. Asenna kaikki kohdissa 2 ja 3 poistetut osat takaisin paikoilleen.
12. Kiinnitä vetokoukku. Käytä sivulla 1 ilmoitettua kiristysmomenttia.

① **049033 ISTRUZIONI DI MONTAGGIO**

1. Aprire l'imballaggio della struttura di traino e controllare il contenuto_a fronte dell'elenco componenti. Se necessario, rimuovere il mastice di protezione intorno ai punti di fissaggio.
2. Togliere il paraurti:

BMW 5 serie GT

Togliere le piastre sintetiche ai lati dei fanali posteriori (6 bottoni a pressione).

Togliere il bullone sottostante.

Togliere 3 bulloni in entrambi i parafanghi.

Togliere lo spoiler (sistema 'click').

Togliere le 5 viti sotto lo spoiler (dove il paraurti è fissato sul paraurti interno)

Togliere la piastra di copertura sotto il paraurti (2 bulloni).

BMW 5 serie berlina

Togliere 6 bottoni a pressione e 8 bulloni sul lato inferiore del paraurti.

Togliere 3 bulloni in entrambi i parafanghi.

Togliere i fanali posteriori:

Togliere 2 bottoni a pressione dalla protezione sul lato sinistro e destro del bagagliaio.

Spingere da parte la protezione.

Il fanale posteriore è fissato con 3 dadi. Rimuovere i 2 dadi più indietro ed allentare soltanto il 3°.

3. Sganciare la sospensione della marmitta dal paraurti interno.
4. Rimuovere il paraurti interno (4 dadi). Il paraurti interno non sarà più utilizzato, mentre i dadi saranno riutilizzati.
5. Ordinare una copertura sostitutiva per il gancio al vostro Concessionario auto.
6. Montare il gancio di traino "1" ai fori "A" con i dadi M12 esistenti.
7. Montare i tiranti "2" ai fori "B" con bulloni M8x25, rondelle elastiche e dadi.
8. Montare la sospensione della marmitta ai fori "C" con bulloni M8x20, rondelle elastiche e dadi.
9. Montare il portapresa come indicato nel dettaglio 1.
10. Montare il supporto della sfera di traino ed il portapresa con una rondella piana, nel foro "E", con 2 bulloni M12x110(10,9) ed i dadi autobloccanti.
11. Rimontare tutti i pezzi precedentemente smontati nei punti 2 e 3.
12. Fissare la sfera di traino, applicando la coppia di serraggio indicata a pagina 1.

② **049033 NÁVOD K MONTÁŽI**

1. Podle přiloženého seznamu zkontrolovat jednotlivé součásti tažného zařízení. pokud je to nezbytné, odstranit ze styčných bodů v zavazadlovém prostoru ochranný prostředek.

2. Odstraňte nárazník:

BMW 5 série GT

Odstraňte obě desky z umělé hmoty na bocích zadních světel (6 tlačítek).

Odstraňte pod ní se nacházející šroub.

Odstraňte 3 šrouby na obou podběžích.

Odstraňte spoiler (systém 'click').

Odstraňte 5 šroubů pod spoilerem (kde je nárazník připevněn k vnitřnímu nárazníku).

Odstraňte krycí desku na spodní straně nárazníku (2 šrouby).

BMW 5 série Sedan

Odstraňte 6 tlačítek a 8 šroubů na spodní straně nárazníku.

Odstraňte 3 šrouby na obou podběžích.

Odstraňte zadní světla:

Odstraňte 2 tlačítka z krytů na levé a pravé straně v zavazadlovém prostoru.

Odsuňte kryt.

Zadní světla jsou připevněné 3 maticemi. Odstraňte 2 zadní matice a uvolněte pouze šroub 3e.

3. Uvolněte gumový závěs výfuku z vnitřního nárazníku.
4. Odstraňte vnitřní nárazník (4 matice). Vnitřní nárazník už v budoucnu nebudete potřebovat, matice budou znovu použity.
5. Objednejte si krycí desku pro tažné zařízení u svého značkového prodejce.
6. Namontujte tažný rám „1“ k otvorům „A“, použijte k tomu matice M12.
7. Namontujte držáky „2“ k otvorům „B“, použijte k tomu šrouby M8x25, pružné podložky a matice.
8. Namontujte držák závěsu výfuku k otvorům „C“, použijte k tomu šrouby M8x20, pružné podložky a matice.
9. Připevněte držák elektrické zásuvky jak je znázorněno na detailu č. 1.
10. Připevněte držák tažné koule a držák elektrické zásuvky, včetně ploché podložky, kotvoru "E", použijte k tomu 2 šrouby M12x110 (10,9) a pojistné matice.
11. Nasaďte nazpět všechny díly odstraněné v bodech číslo 2 a 3.
12. Namontujte tažné zařízení. Použijte utahovací momenty uvedené na straně 1.

PL 049033 INSTRUKCJA MONTAŻU

1. Należy rozpakować statyw holowniczy i sprawdzić jego zawartość, porównując z wykazem części. W razie potrzeby należy usunąć osłonę podwozia w okolicy punktów umocowania osłony bagażnika/podwozia.
2. Należy zdemontować zderzak:
BMW 5 seria GT
Zdemontować obie plastikowe płyty z boków tylnych lamp (6 przycisków).
Zdemontować znajdujące się pod nimi śruby.
Zdemontować po 3 śruby z obu nadkoli.
Zdemontować spoiler (system 'zatraskowy').
Zdemontować 5 śrub spod spoilera (tam gdzie zderzak zamocowany jest do wkładki zderzaka).
Zdemontować płytę ochronną ze spodu zderzaka (2 śruby).
BMW 5 seria Sedan
Zdemontować 6 przycisków i 8 śrub ze spodu zderzaka.
Zdemontować 3 śruby z obu nadkoli.
Należy zdemontować tylne lampy:
Zdemontować 2 przyciski z lewej i prawej strony wykładziny w bagażniku.
Należy odsunąć wykładzinę.
Tylne lampy zamocowane są za pomocą 3 nakrętek. Należy zdemontować 2 tylne nakrętki a 3 tylko poluzować.
3. Należy zluźnić gumowe zawieszenie tłumika z wkładki zderzaka.
4. Należy zdemontować wkładkę zderzaka (4 nakrętki). Wkładka zderzaka nie będzie już potrzebna, śruby zostaną ponownie wykorzystane.
5. Należy zamówić płytę ochronną drążków holowniczych w serwisie autoryzowanym.
6. Należy zamontować drążek holowniczy nr „1” do otworów „A” wykorzystując zdemontowane nakrętki M12.
7. Należy zamontować wsporniki nr „2” do otworów „B” za pomocą śrub M8x25, podkładek sprężystych i nakrętek.
8. Należy zamontować wspornik zawieszenia tłumika do otworów „C” za pomocą śrub M8x20 podkładek sprężystych i nakrętek.
9. Należy zamontować płytę z gniazdem wtykowym na podstawie rysunku nr 1.
10. Należy zamontować zaczep kulisty i płytę z gniazdem wtykowym wraz z jedną podkładką płaską do otworu „E” za pomocą 2 śrub M12x110 (10,9) i nakrętek samo zabezpieczających.
11. Należy z powrotem zamontować części wymienione w punkcie 2 i 3.
12. Należy umocować drążek holowniczy. Należy stosować momenty wyszczególnione na stronie 1.

H 049033 SZERELÉSI ÚTMUTATÓ

1. Csomagolja ki a vonóhorgot és ellenőrizze a tartalmát, összevetve az alkatrészlistával.
Szükség esetén távolítsa el az alsó tömítést a vonóhorog rögzítési pontjairól.
2. Távolítsa el a lökhárítót:
BMW 5 serie GT
Távolítsa el a mindkét műanyag lemezt a hátsólámpák oldalain (6 nyomógomb).
Távolítsa el az alatta található csavart.
Távolítson el 3 csavart mindkét kerékíven.
Távolítsa el a spoilert ('kattintós' rendszer).
Távolítsa el az 5 csavart a spoiler alatt (ahol a lökhárító a lökhárítóbetétre van rögzítve).
Távolítsa el a takarólemezt a lökhárító alján (2 csavar).
BMW 5 serie Sedan
Távolítson el 6 nyomógombot és 8 csavart a lökhárító alján.
Távolítson el 3 csavart mindkét kerékíven.
Távolítsa el a hátsólámpákat:
Távolítsa el a 2 nyomógombot a borításról bal- és jobboldalon a csomagtartóban.
Tolja félre a borítást.
A hátsólámpák 3 csavaranyával vannak rögzítve. Távolítsa el a 2 leghátsó csavaranyát és csak a 3e csavart lazítsa meg.
3. Lazítsa meg a kipufogó-felfüggesztő gumit a lökhárítóbetétről.
4. Távolítsa el a lökhárítóbetétet (4 csavaranya). A lökhárítóbetétre már nem lesz szükség, a csavaranyák újból használatra kerülnek.
5. Rendeljen egy csere takarólemezt a vonórudakhoz a márkakereskedőnél.
6. Szerelje fel az „1”-es vonórudat az „A” furatokhoz a meglévő M12-es csavaranyákat használva.
7. Szerelje fel a „2”-es tartókat a „B” furatokhoz M8x25-ös csavarokat, rugós alátéteket és csavaranyákat használva.
8. Szerelje fel a kipufogó-felfüggesztő tartót a „C” furatokhoz M8x20-as csavarokat, rugós alátéteket és csavaranyákat használva.
9. Szerelje fel a dugaljtartó lemezt a 1. rajzon mutatottak szerint.
10. Szerelje fel a vonógömb foglalatát és a dugaljtartó lemezt, beleértve egy lapos alátétet is az „E” furathoz 2 db M12x110-es (10,9) csavart és biztosítóanyákat használva.
11. Szerelje vissza az 2 és 3 pontban említett összes eltávolított alkatrészt.
12. Húzza fixre a vonóhorog testet. Használja az 1. oldalon feltüntetett meghúzó nyomatékokat.