

Montagehandleiding
Fitting instruction
Montageanleitung
Description de montage
Instrucciones de montaje
Montagevejledning
Monteringsveiledning
Monteringshandleiding
Asennusohje
Istruzioni di montaggio
Návod k montáži

PEUGEOT 807
CITROEN C8
LANCIA PHEDRA
FIAT ULYSSE (2)



2002 →

TYPE 027911
TYPE 027912
TYPE 027913

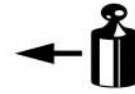
EC 94 - 20



e4 - 00 - 2194
e4 - 00 - 2514
e4 - 00 - 2262



2540 kg



1900 kg



76 kg

D

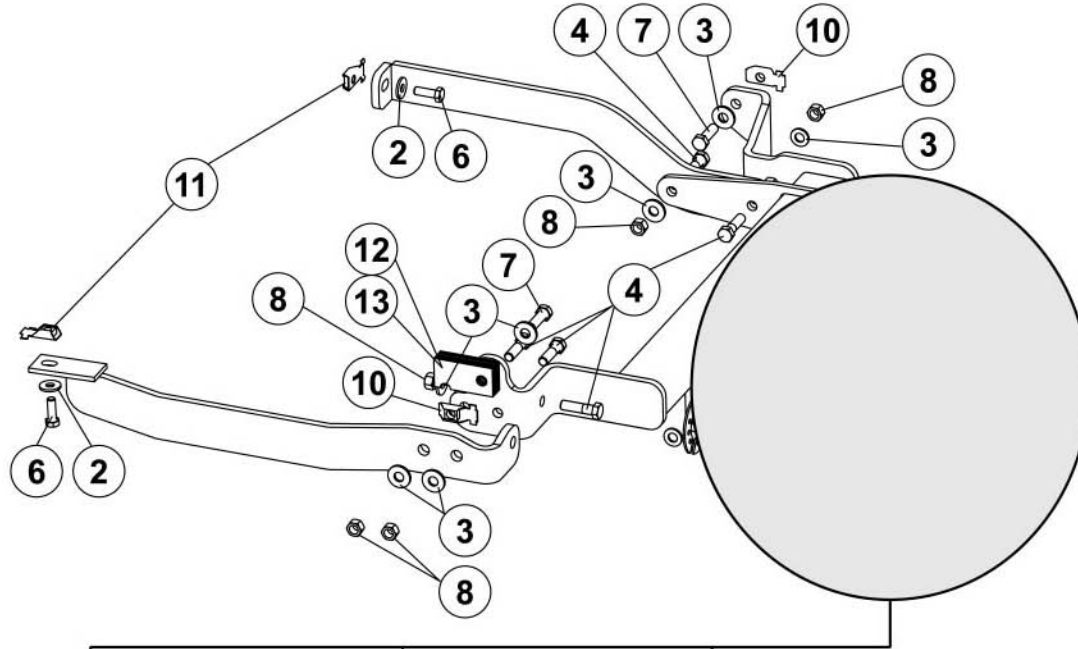
waarde
value
Wert
valeur

10,80 kN

NL	D	GB	N	SF	I
F	E	DK	S	CS	

(c) BOSAL 10-06-2004

Issue 03



Raadpleeg uw dealer voor de max. massa die uw wagen mag trekken.

Die maximale Anhängelast ihres Fahrzeuges können Sie im Fahrzeugschein oder im Benutzerhandbuch nachlesen.

For the max. trailer weight of your car please refer to the owner's manual or your car homologation documents.

Pour connaître le poids maxi remorquable pour votre voiture consulter la notice d'utilisation de votre voiture ou la carte grise.

Consulte a su distribuidor sobre el peso máximo que puede remolcar su vehículo.

Deres forhandler vil kunne oplyse Dem om den højst tilladte vægt efter Deres køretøj.

Ta kontakt med forhandleren angående den maksimale vekt som bilen kan trekke.

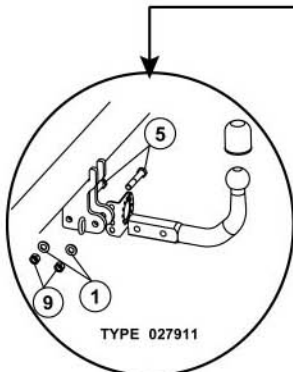
Se handboken eller registreringsbevis för max släpavgnsvikt för din bil.

Tarkista suurin sallittu vetopaino ajoneuvon ohjekirjasta tai rekisteriotteesta.

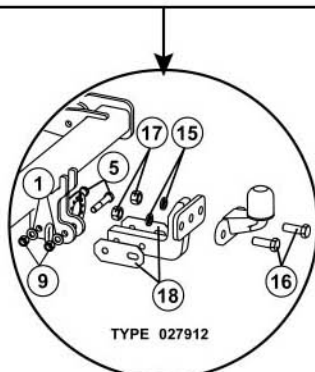
Per conoscere il peso massimo rimorchiabile dalla propria autovettura, fare riferimento al manuale d'istruzione od ai documenti di omologazione della vettura stessa.

Maximální přípustná hmotnost přívěsu pro Vaše vozidlo je uvedena v technickém průkazu, nebo v uživatelské příručce.

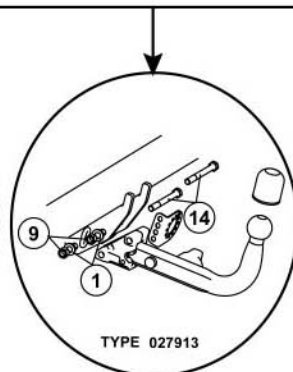
Meegeleverde onderdelen Mitgelieferte Befestigungsteile Provided parts Materiel de fixation joint	Piezas incluidas Medfølgende komponenter Vedlagt festemateriell Medföljande komponenter	Mukana tulevat osat Componenti forniti a corredo Dodané upevňovací díly
--	--	---



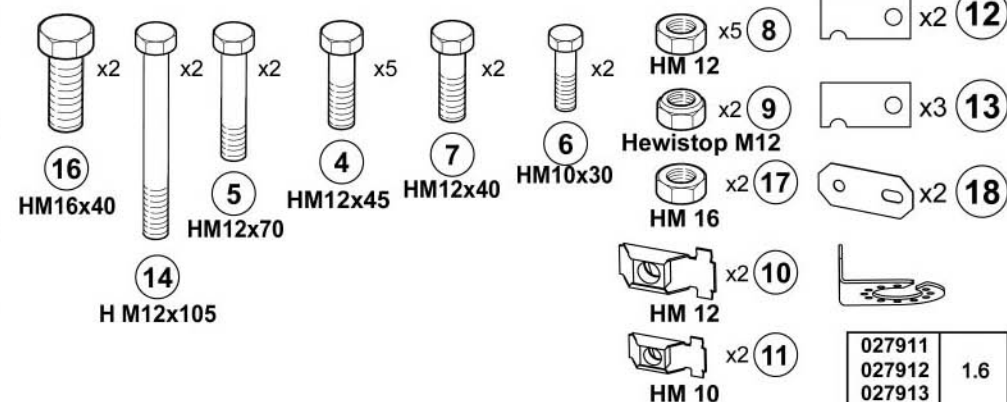
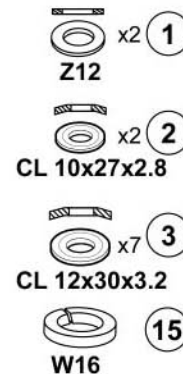
TYPE 027911



TYPE 027912

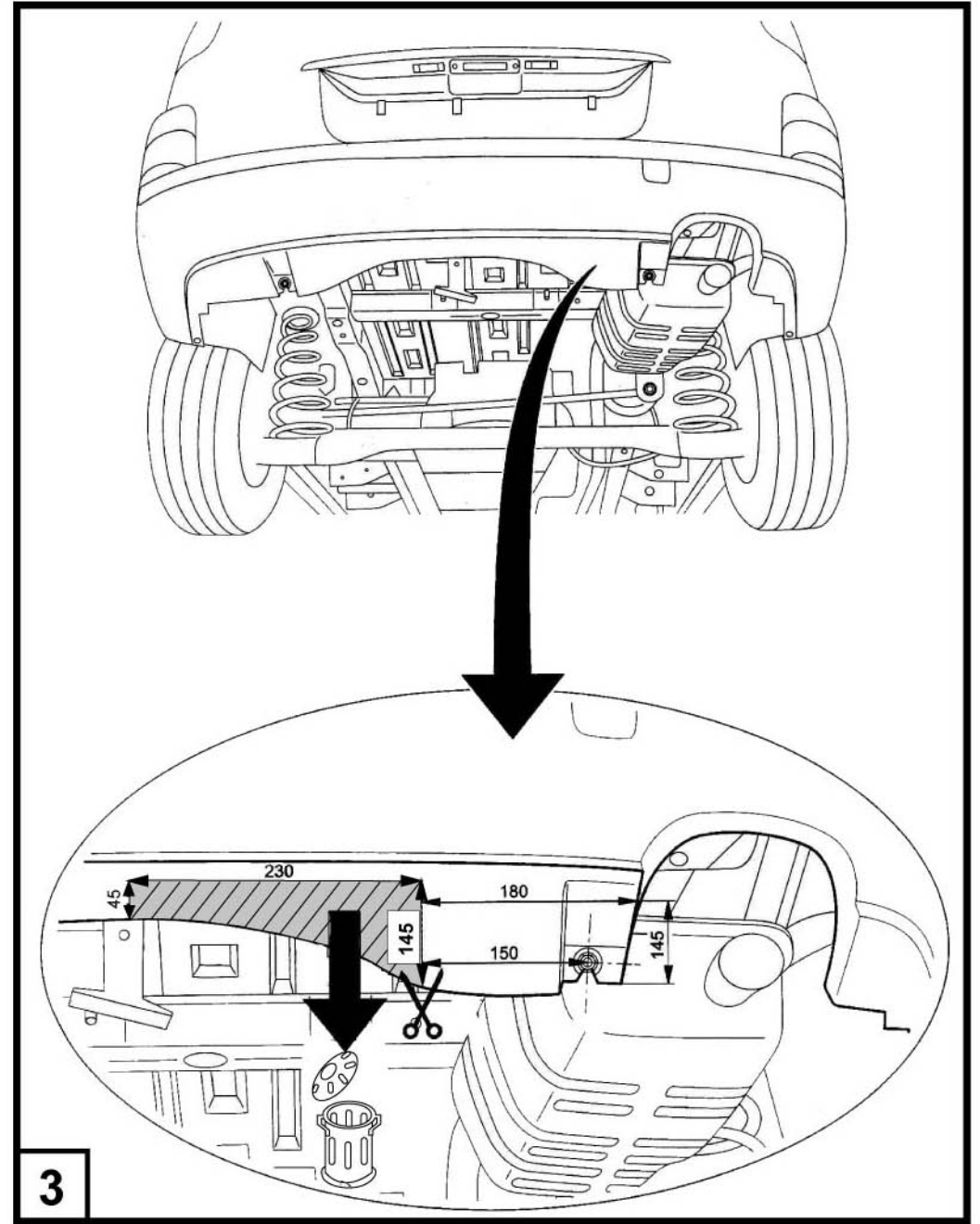
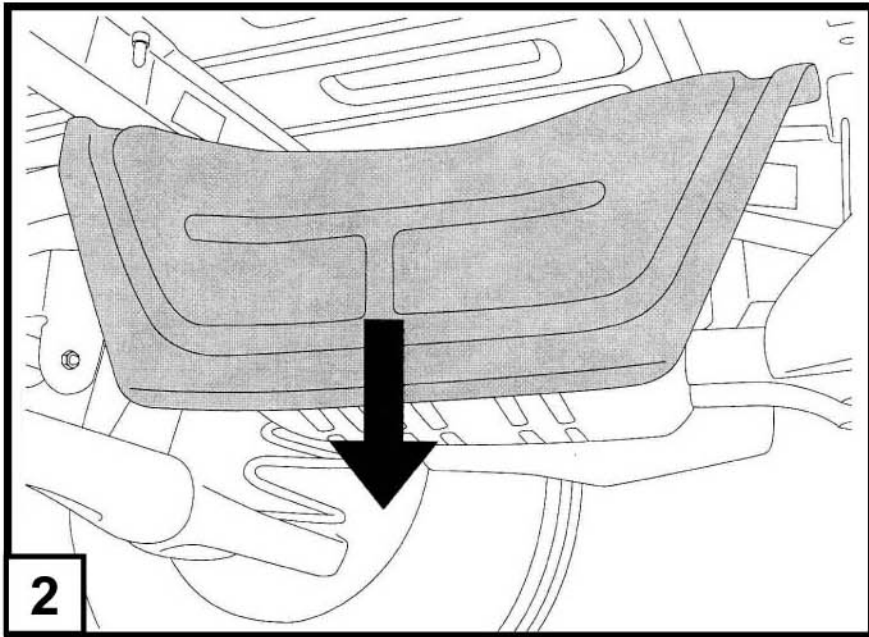
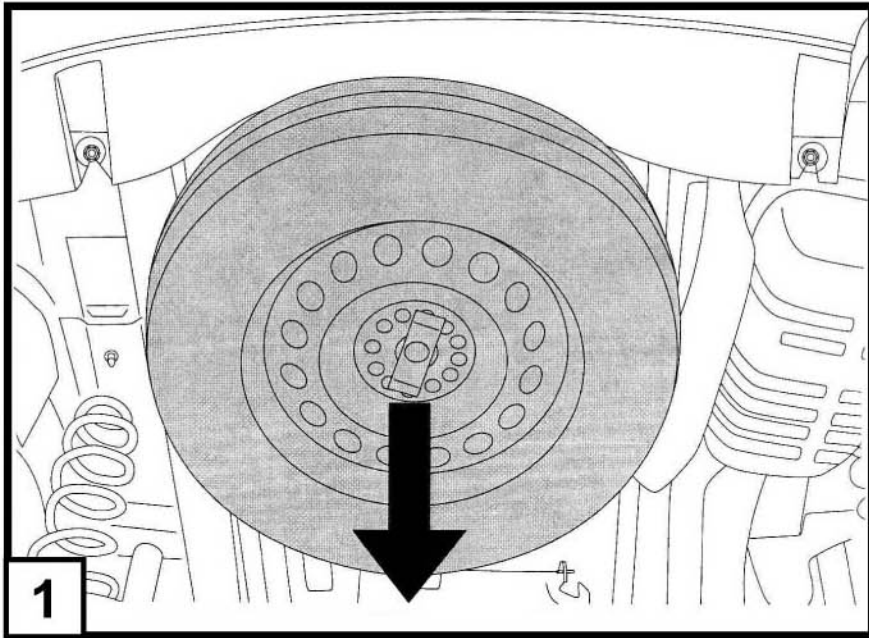


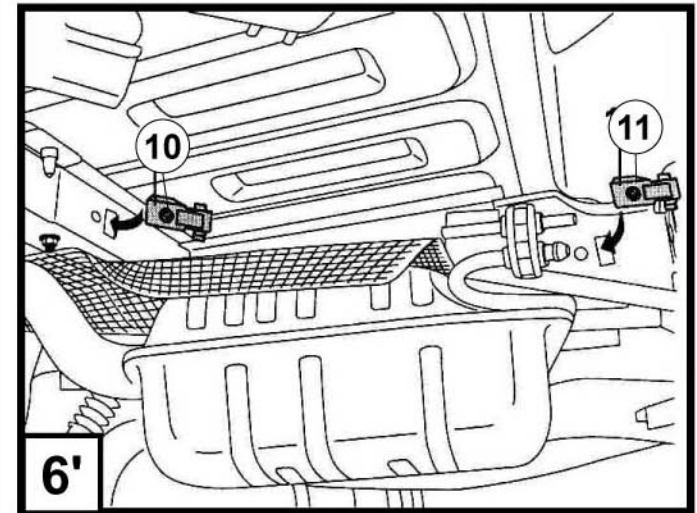
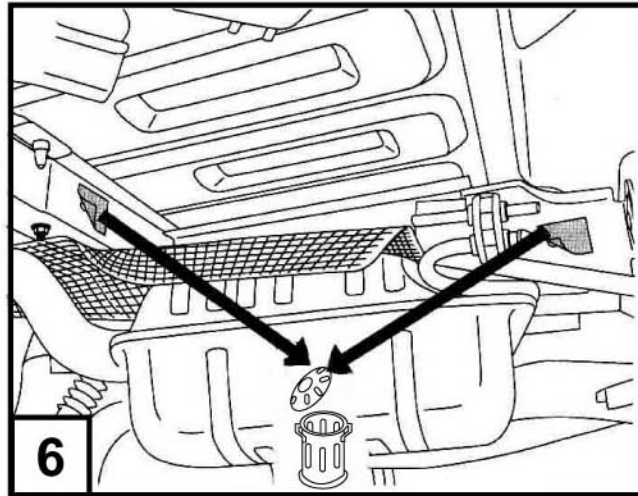
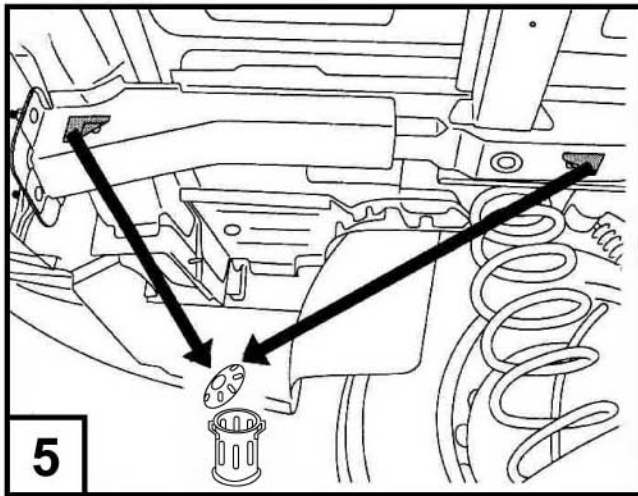
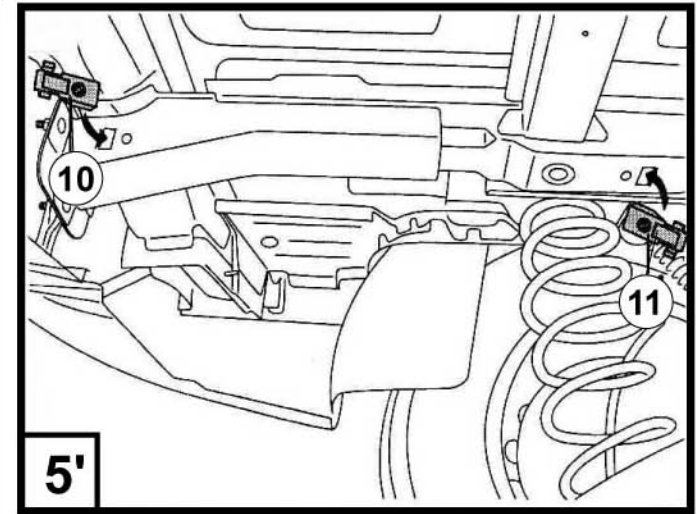
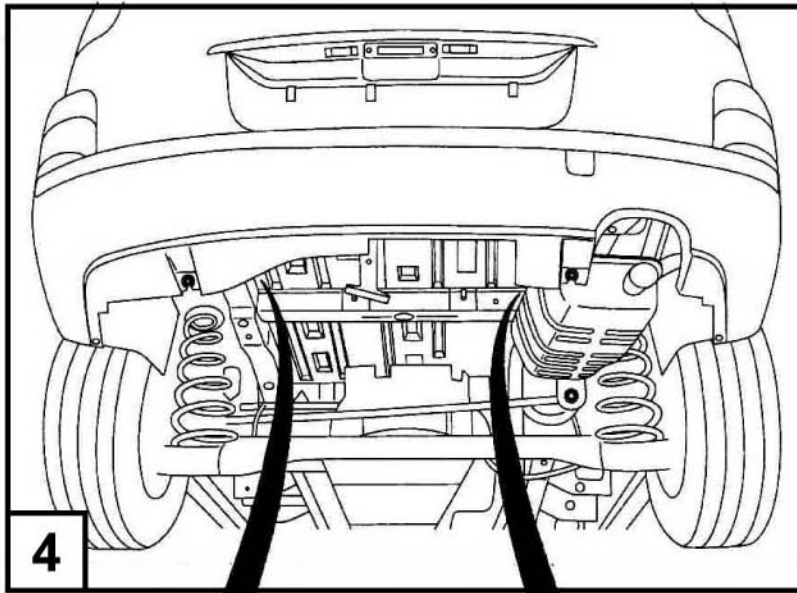
TYPE 027913

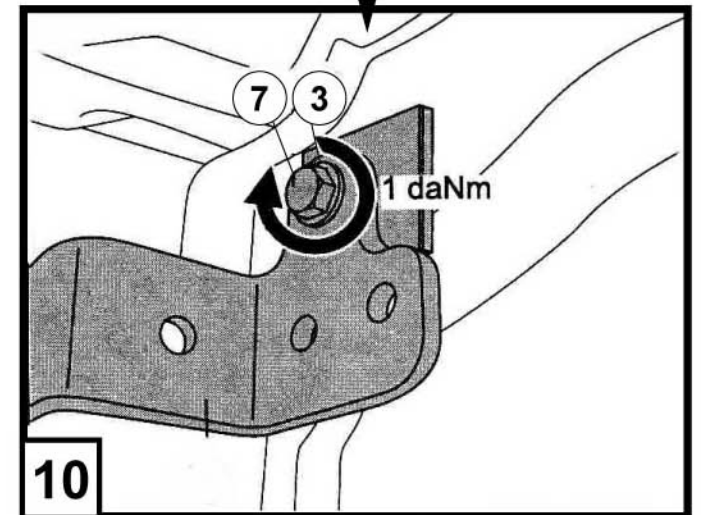
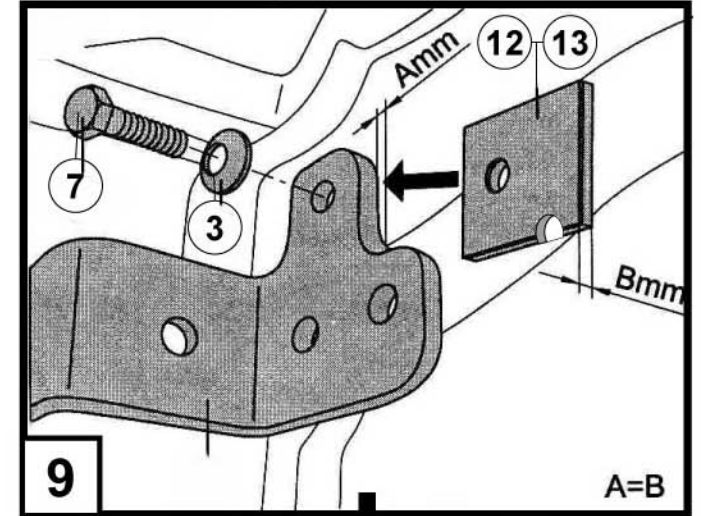
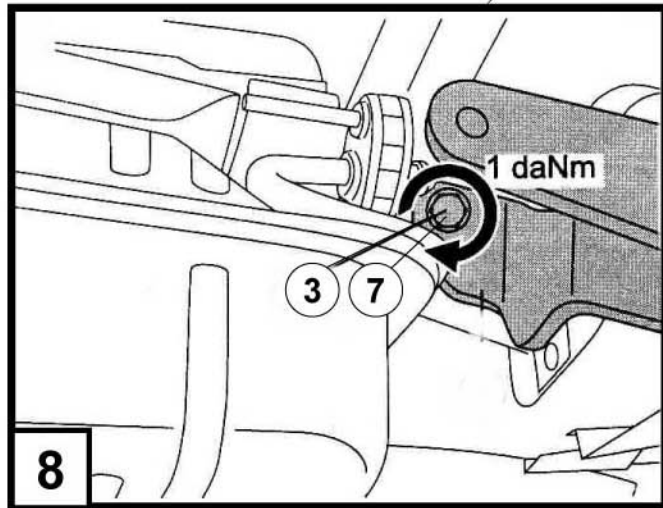
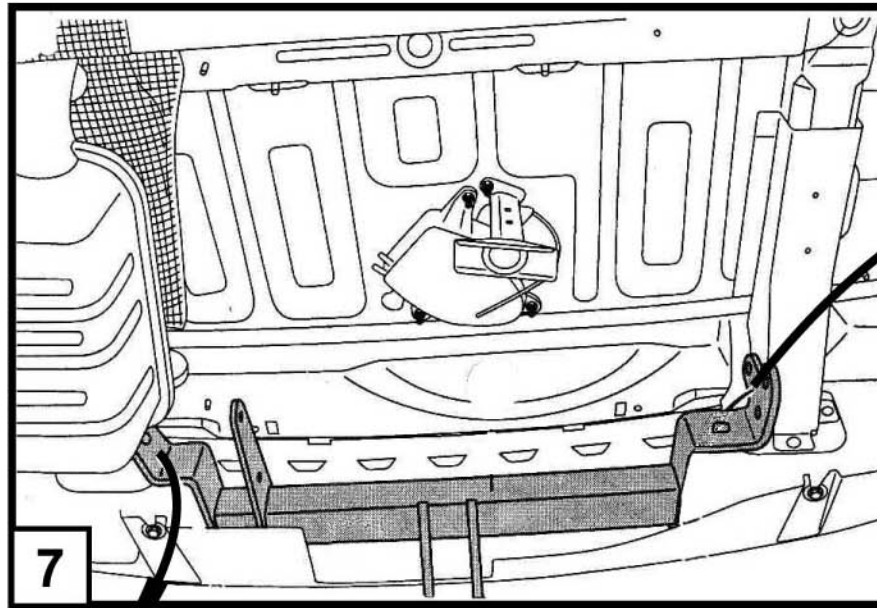


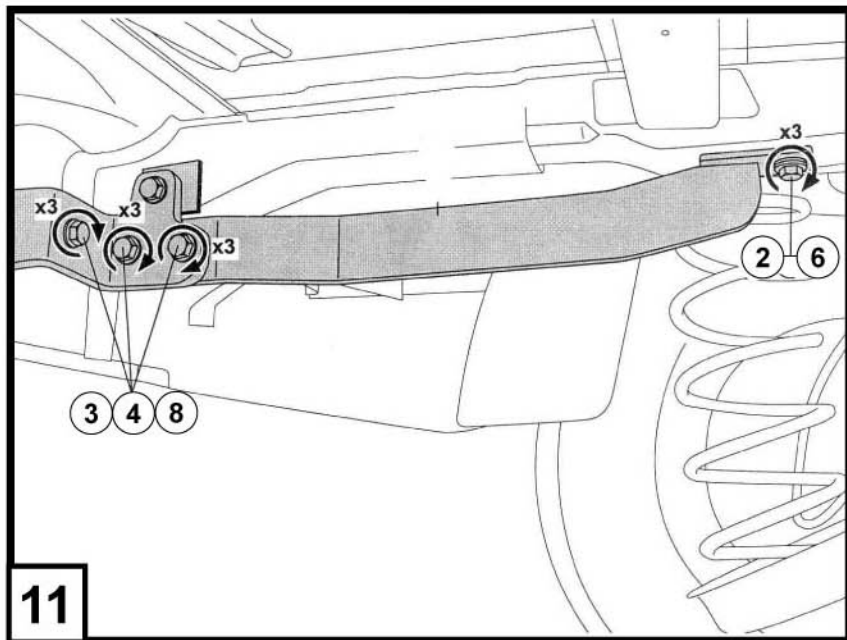
bosal

027911 027912 027913	1.6
----------------------------	-----

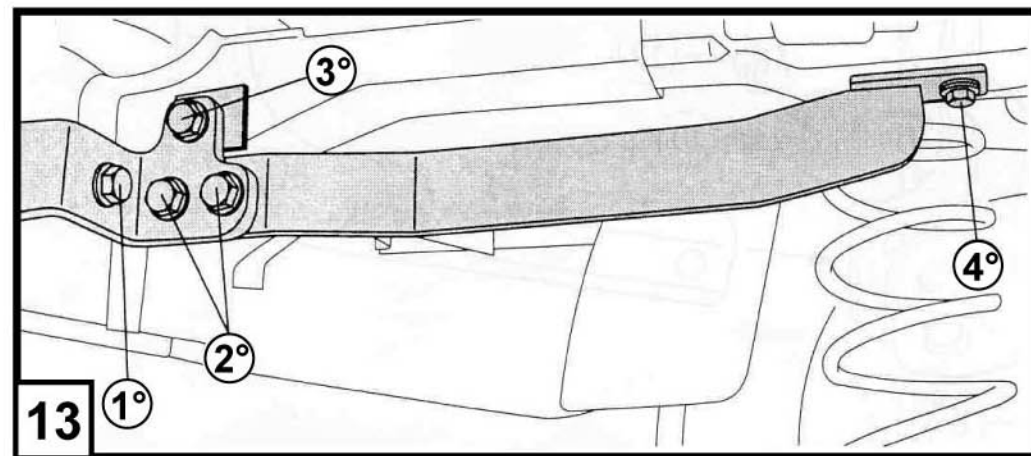








11



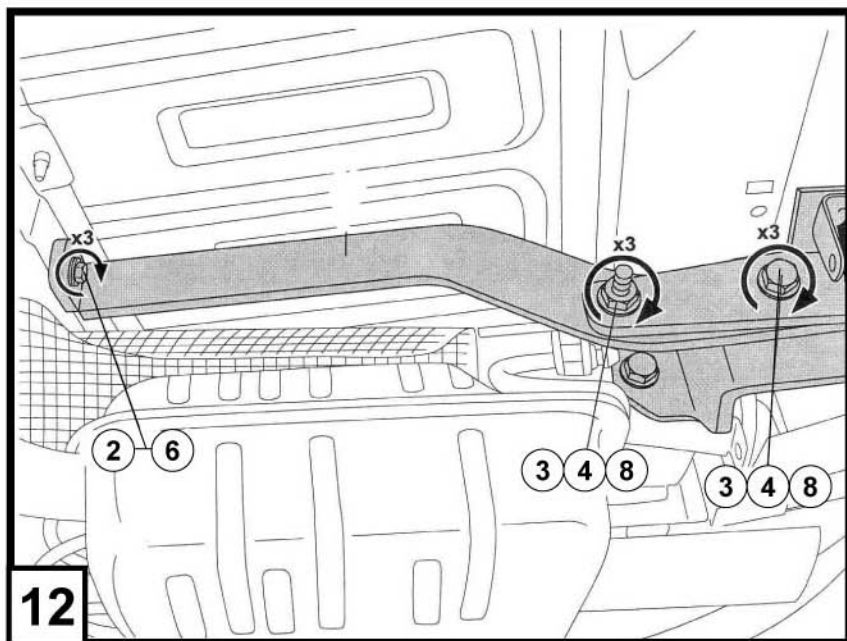
13

1° à 81 N.m

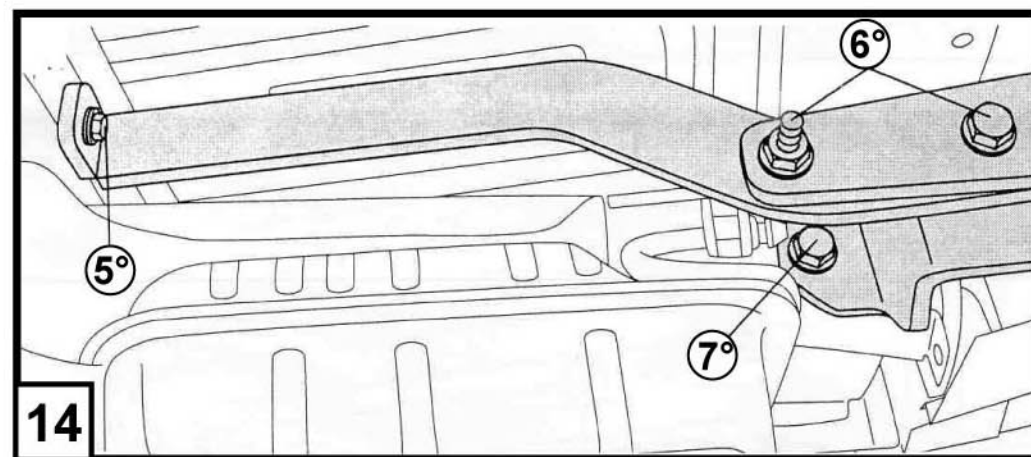
3° à 81 N.m

2° à 81 N.m

4° à 47 N.m



12

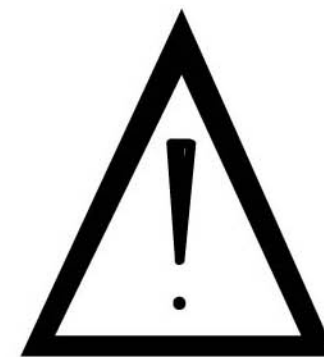
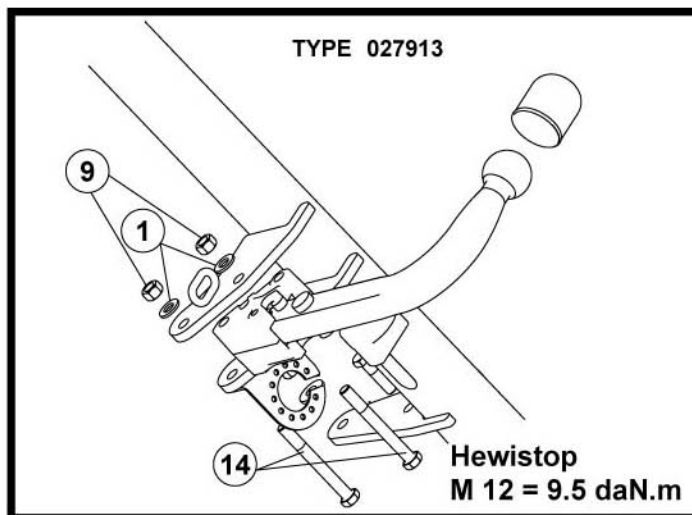
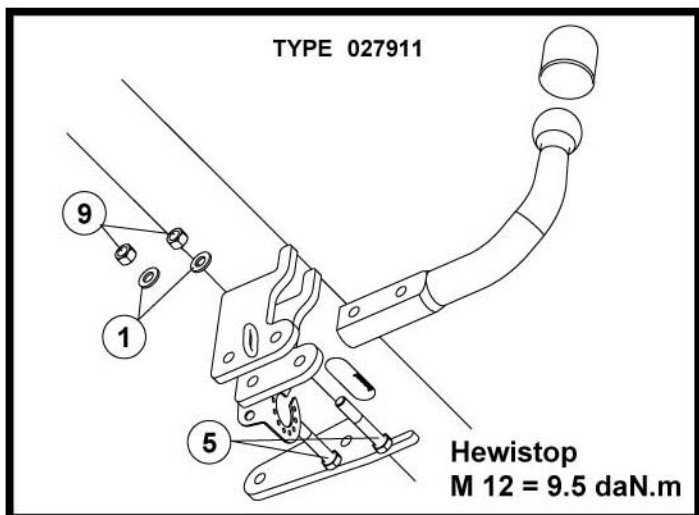
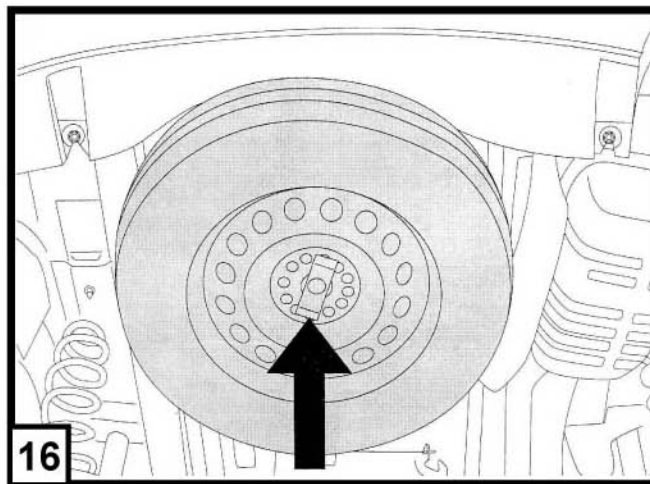
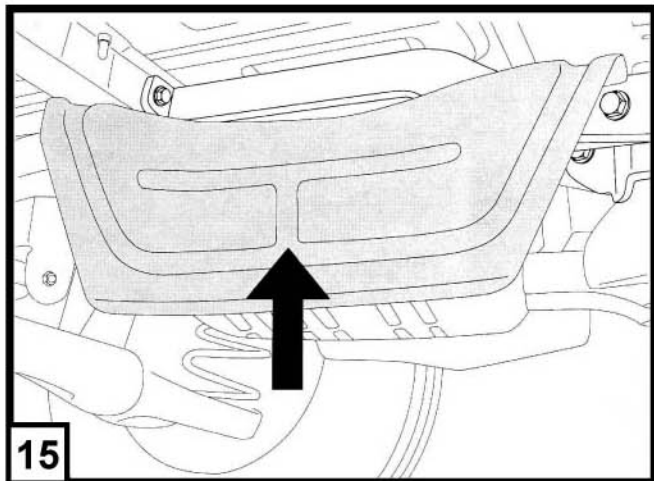


14

5° à 47 N.m

6° à 81 N.m

7° à 81 N.m



M10 : 47 N.m
 M12 : 81 N.m
 Hewistop
 M12 : 95 N.m

